

Lambretta 150 D-LD '54-'56 125 LD'56 125-150 LD'57

150 D prodotta da Ottobre 1954 a Dicembre 1956 in 54.593 esemplari.

150 LD prodotta da Novembre 1954 a Gennaio 1957 in 109.344 esemplari.

125 LD prodotta da Gennaio 1956 a Novembre 1956 in 21.281 esemplari.

125 LD'57 prodotta da Dicembre 1956 a Luglio 1958 in 44.665 esemplari.

150 LD'57 prodotta da Gennaio 1957 a Luglio 1958 in 113853 esemplari.

Numero telaio di partenza:

150 D n.5001

150 LD n.105.001

125 LD n.500.001

150 LD'57 n.200.001

Particolari di identificazione 150 D-LD:

Prima versione anno 1954-metà 1956

Manubrio orientabile in alluminio, marmitta con coperchi smontabili e polmoncino supplementare cromato, innesti ingranaggi cambio a 3 tacche, impianto senza batteria (dal 8/'55 con batteria), griglie sfogo aria cofani in plastica (LD).

Seconda versione metà 1956-fine 1956

Manubrio orientabile in ferro cromato, marmitta con due tappi di ispezione e senza polmoncino supplementare, innesti ingranaggi cambio a 5 tacche, impianto elettrico con batteria, tamponcini appoggio fiancate (LD), griglie sfogo aria cofani in ferro cromato (LD), vite passo sinistro bloccaggio dado ruota posteriore.

COLORI sistema Lechler:

Beige Sabbia 8029 • Grigio Chiaro 8012 (solo alcune versioni 1956)

Schema colorazione:

150 D: Tutta nello stesso colore Beige Sabbia o Grigio Chiaro ad eccezione del tubo portaferri verniciato color alluminio Fiat 690. Solo sulle prime 8.000 macchine circa anche il portatarga e la relativa staffa sono verniciati color alluminio. Il carter motore e il coperchio filtro aria sono sempre verniciati color alluminio.

150 LD: Tutta nello stesso colore Beige Sabbia o Grigio chiaro. Solo sulle prime 8.000 macchine circa il portatarga è verniciato color alluminio. Il carter motore è verniciato color alluminio solo sui primi esemplari. Successivamente i particolari verniciati sul motore sono solamente il coperchio filtro aria, la scatola ricevente i cavi comando cambio e il collettore aspirazione. Vale per entrambi i modelli: l'ammortizzatore posteriore è verniciato nella parte superiore dello stesso colore della carrozzeria mentre nella parte inferiore è nichelato.

Particolari di identificazione 125 LD '56:

Cavi al manubrio senza la protezione dei tubi in gomma, telai selle tipo 150 D con le copertine color verde aperte davanti, assenza dell'ammortizzatore posteriore, listelli pedana in alluminio stampato (in alcuni casi sono montati i binari con l'inserito in gomma tipo 150 LD).



Lambretta 150 D prima versione 1955.
Lambretta 150 D 1955 first version.



Lambretta 150 LD '57 prima versione 1957.
Lambretta 150 LD 1957 first version '57.

La produzione del secondo semestre '56 si distingue per il manubrio in metallo cromato al posto di quello in alluminio lucidato e per l'adozione di una marmitta semplificata senza il polmoncino supplementare cromato.

COLORI sistema Lechler:

Beige Sabbia 8029

Schema colorazione:

Tutta nello stesso colore Beige Sabbia. Il coperchio filtro aria e la scatola ricevente i cavi comando cambio sono verniciati color alluminio Fiat 690.

Particolari di identificazione 125-150 LD'57:

Prima versione fino a metà '57

Marmitta con due tappi di ispezione e terminale

corto, mozzo ruota anteriore senza parapolvere, telaio sella anteriore con attacchi molle sporgenti, pedale avviamento con gommino curvo.

Solo per la 125 primissima produzione: telai selle tipo 150 D con copertine color verde aperte anteriormente.

Seconda versione dalla metà '57 fino fine produzione

Marmitta senza tappi di ispezione e con terminale lungo fino alla leva freno posteriore, mozzo ruota anteriore con parapolvere, telaio sella anteriore con attacchi molle avvicinati (per non rovinare i cofani durante lo sgancio), pedale avviamento con gommino piatto.

Solo per la 125: Telai selle unificati alla 150 con copertine color nero.

Ultimissima produzione

Dadi ciechi mozzo anteriore e posteriore tipo LI autobloccanti.

COLORI sistema Lecher:

Grigio Landa 8041 • Azzurro Tirreno Brasile C 401 (0401) Fiat • Rosso Amaranto 8020 • Verde Smeraldo 8051 • Blu Inghilterra 8031

Schema colorazione:

125: tutta nello stesso colore Grigio Landa.

150: tutta nello stesso colore Grigio Landa ad eccezione dei cofani, del frontale e della carenatura al manubrio che sono verniciati in: Azzurro, Rosso Amaranto, Verde Smeraldo, Blu Inghilterra.

La scatola ricevente i cavi comando cambio è verniciata color alluminio Fiat 690.

L'ammortizzatore (solo per la 150) è verniciato nella parte superiore dello stesso colore della carrozzeria mentre la parte inferiore è nichelata.

Lambretta 150 D-LD '54-'56 125 LD'56 125-150 LD'57

150 D produced from October 1954 until December 1956 in 54.593 examples.

150 LD produced from November 1954 until January 1957 in 109.344 examples.

125 LD produced from January 1956 until November 1956 in 21.281 examples.

125 LD '57 produced from December 1956 until July 1958 in 44.665 examples.

150 LD '57 produced from January 1957 until July 1958 in 113.853 examples.

Frame number starting from:

150 D n. 5001

150 LD n. 105.001

125 LD '57 n. 300.001

150 LD '57 n. 200.001

Identification particulars 150 D-LD:

First version from 1954 until mid 1956

Adjustable aluminium handlebar, dis-mountable exhaust with extra chrome-plated silencer, gear inserts with three lugs, electrical system without battery (from August '55 with battery), rear air grilles on sidepanels made from white plastic (LD).

Second version from mid 1956 until mid 1956

Chrome plated adjustable iron handlebar, exhaust with two inspection holes and no extra silencer, gear inserts with five lugs, electrical system with battery, rubber buffers for sidepanels (LD), chrome plated metal rear air grilles on sidepanels (LD), left-hand threaded rear hub nut locking system.

Lechler colour codes:

Sand Beige 8029 • Light Grey 8012 (very few made of the 1956 version).

Colour schemes:

150 D: all in Sand Beige or Light Grey colour, except for the tool tube painted in the Aluminium FIAT 690. Only on the first 8.000 scooters the number plate holder and bracket are painted in the Aluminium colour. The crankcase and



Lambretta 150 LD '55.



Lambretta 125 LD derivata 1956.

Lambretta 125 LD 1956 derived.

the air filter covers are always painted in the Aluminium colour.

150 LD: all in Sand Beige or Light Grey colour. Only on the first 8.000 scooters the number plate holder is painted in the Aluminium colour. The crankcase is painted the Aluminium colour only on the first examples. Afterwards the only painted parts on the engine are the air filter cover, the gear cable box and the inlet manifold. Available for both models: the rear shock absorber is painted on the upper part in the same colour as the bodywork, whereas the lower part is nickel-plated.

Identification particulars: 125 LD '56:

Cable on the handlebars without rubber tube

protection covers, seat frames are the 150 D type with Green open fronted covers, no rear shock absorber, foot-board strips in pressed aluminium (some examples were produced with aluminium floor runners with rubber inserts as per 150 LD models). From mid '56 production models were fitted with chrome-plated handlebars instead of the polished aluminium type and a simplified exhaust without the supplementary chromed silencer.

Lechler colour codes:

Sand Beige 8029

Colour schemes:

All in the Sand Beige colour. The air filter cover

and the box receiving the gear cable box are painted the Aluminium colour FIAT 690.

Identification particulars 125-150 LD '57:

First version up to mid '57

Exhaust with two inspection plugs and short tailpipe, front hub rim without dustguard lip, front seat frame with outside spring fittings, kick starter with curved rubber cover.

Only for the first 125 productions: seats frames as per 150 D with open fronted Green covers.

Second version from mid '57 until end of production:

silencer without inspection plugs and with long tailpipe up to rear clutch lever, front hub with dustguard lip, front seat frame with inside spring fixing (to avoid scratching of the side panels during removal), kick start lever with flat rubber cover.

Only for the 125 models: unified seat frames as the 150 with black covers.

End production models:

Domed nylok nuts fitted to both front and rear hubs as per LI models.

Colour schemes:

125: All in Landa Grey.

150: All in Landa Grey, except for the side panels, the horn casting and the handlebar cowl in either: Light Blue, Amaranto Red, Emerald Green, English Blue.

The engine mounted gear cable box is painted in Aluminium FIAT 690.

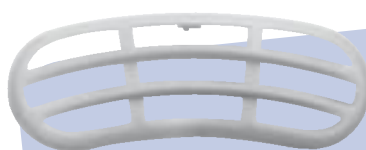
The shock absorber (only on the 150 model) is painted on the upper part in the same colour as the bodywork and the lower part is nichel-plated.

Dati di manutenzione:

Miscela 6%	candela filetto corto 225 scala Bosch
Olio motore sae 15/50	500 cc (LD'57 540 cc) olio trasmissione sae 140 100 gr.
Carburatore MA19B4	getto max 72 (150 LD'57 max 75) getto min. 40 valvola 75
Carburatore MA18B4	getto max 70 getto min. 40 valvola 75
Anticipo accensione 24°-26°	4-4,6 mm prima del punto morto superiore

Maintenance data:

Petrol Mixture 6%	spark plug 225 Bosch short reach
Engine oil SAE 15/50;	500 cc (540cc for the LD '57 models) transmission oil SAE 140; 100cc.
Carburettor MA 19B4	main jet 72 (150 LD '57 mainjet 75) Pilot jet 40 Slide 75
Carburettor MA 18B4	main jet 70 Pilotjet 40 Slide 75
Ignition advance 24°/26°	Deg. BTDC (4-4,6 mm BTDC)



C 269

"Casa Lambretta" è qualità:
Griglie posteriori LD
Costruite nelle due versioni plastica
avorio e metallo cromato, rispecchiano
fedelmente le caratteristiche estetiche e
funzionali.

C 270



Lechler colour codes:

Landa Grey 8041 • Light Blue Tirreno Brasile
C 401 (0401) Fiat • Amaranto Red 8020 •
Emerald Green 8051 • English Blue 8031



Tavola 1

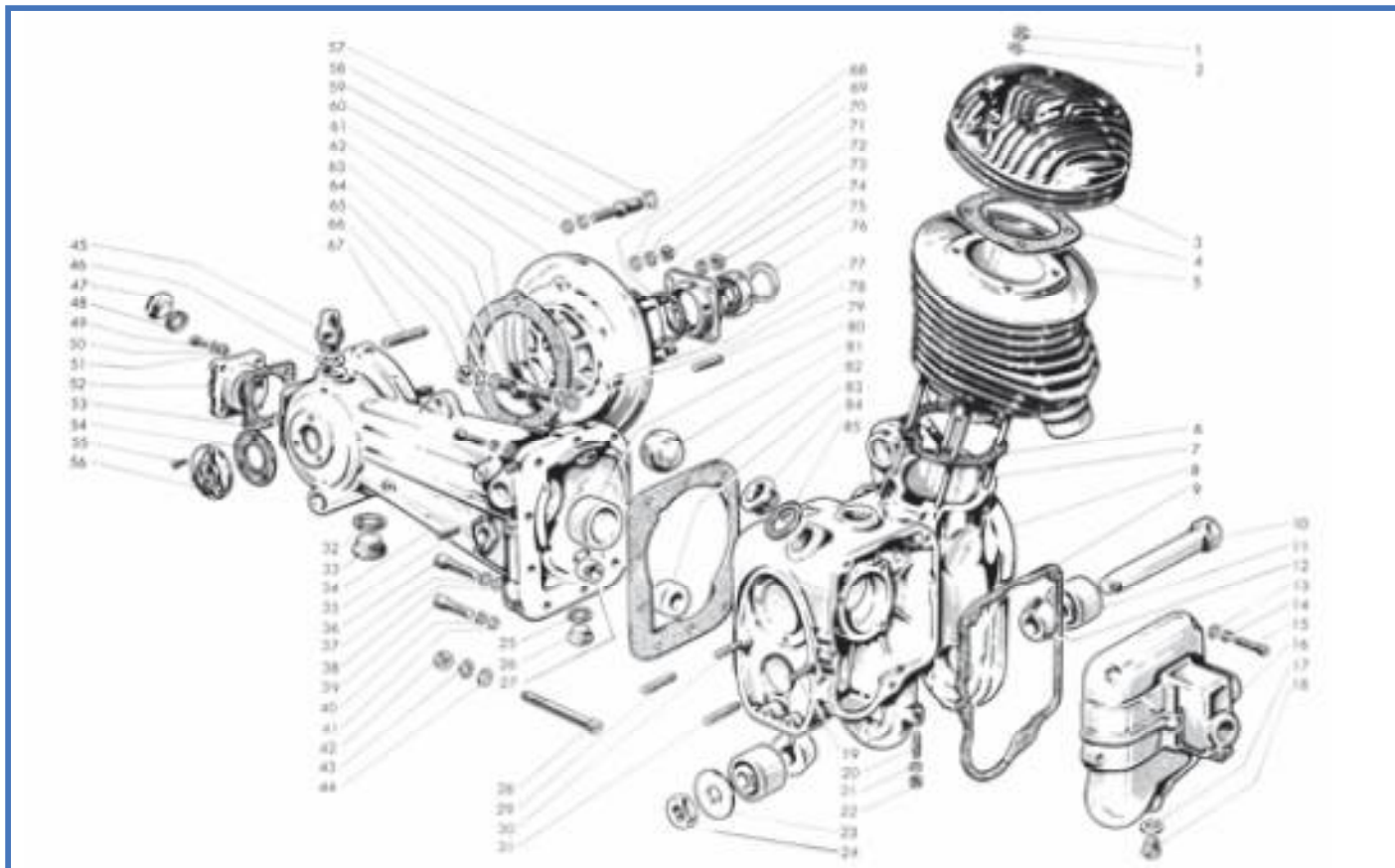


Fig.	Codice <small>Casa Lambretta</small>	Origine	Codice Innocenti	K			Modello	€
1	B 155		11110104		Dado per prigionieri a fig. 7	Nut, for stud at fig. 7	Tutti	0,30
2	183		73010074		Rondella piana per dadi a fig. 1	Plain washer, for nut at fig. 1	Tutti	0,10
3	M 91		11110221		Testina cilindro 125 LD	Head, cylinder	125 LD	a rich.
3	M 90		11110202		Testina cilindro 150 D-LD	Head, cylinder	150 D-LD	a rich.
4	1205		11110203	K	Guarnizione per tenuta testina 150	Gasket, cylinder head	150 D-LD	2,50
4	1206		11110222	K	Guarnizione per tenuta testina 125	Gasket, cylinder head	125 LD	2,50
5	M 87		11110201		Cilindro motore 150	Cylinder	150 D-LD	a rich.
5	M 88		11110220		Cilindro motore 125 (rettificato)	Cylinder, rebored	125 LD	140,00
6	1207		11110103	K	Guarnizione fra cilindro e carter	Gasket, cylinder base	Tutti	2,50
7	R 17		11110106		Prigioniero normale per cilindro	Stud, cylinder head (standard)	Tutti	5,00
8			11111012		Carter motore	Crankcase	54-'55	a rich.
8			11111014		Carter motore	Crankcase	55-'56	a rich.
8			12111012		Carter motore LD'57	Crankcase	57-58	a rich.
9	1208		07060159	K	Guarnizione per coperchio frizione	Gasket, clutch cover	Tutti	3,00
10	B 318		07110150		Perno oscillazione carter motore con dado	Spindle, for engine oscillation	Tutti	18,00
11	T 94/B		15010020		Silentbloc per perno	SilentBlock, for engine oscillation	Tutti	20,00
12	R 18		07110151		Cono bloccaggio perno	Cone, locking spindle	Tutti	8,00
13	B 63		02110110		Rondella piana	Plain washer	Tutti	0,10
14	B 61		02110111		Rondella elastica	Spring washer	Tutti	0,10
15	B 58		71060625		Vite fissaggio coperchio frizione	Screw, for fixing clutch cover	Tutti	0,30
16	R 19		07060121		Coperchio frizione	Cover, clutch	54-'56	40,00
16	R 20		07060121		Coperchio frizione	Cover, clutch	57-'58	40,00
17	510		14010014		Guarnizione per tappo livello olio	Gasket, for oil level plug	Tutti	0,20
18	R 21		14010013		Tappo livello olio	Plug, oil level	Tutti	2,00
19	R 15		12110434		Prigioniero lungo fissaggio coperchio avv. epicicloideale	Stud, long, for fixing epicyclic starter cover	LD'57	4,00
20	B 327		11180444		Prigioniero fissaggio marmitta di scarico	Stud, for fixing silencer	Tutti	2,00
21	172		73170064		Rondella elastica	Spring washer	Tutti	0,10
22	B 68		72030006		Dado fissaggio marmitta	Nut, fixing silencer	Tutti	0,30
23	266		07110152		Rondella sicurezza per perno oscillazione carter motore	Thrust washer, for spindle	Tutti	2,00

Fig.	Codice <small>(Casa Lambretta)</small>	Origine	Codice Innocenti				Modello	€
24	148		72070018		Dado per pemo oscillazione carter motore	Nut, for spindle	Tutti	0,80
25	511		86011622		Guarnizione per tappo scarico olio	Gasket, for drain plug	Tutti	0,20
26	B 102		85801602		Tappo scarico olio	Plug, oil drain	Tutti	4,00
27	R 11		06110124		Bussola per albero secondario	Bush, layshaft	Tutti	6,00
28	R 12		11110121		Vite centraggio carter motore (rettificata)	Rebored locating screw, for crankcase/tranmission case	Tutti	10,00
29	B 75		11110485		Prigioniero corto fissaggio coperchio avviamento	Stud, short, fixing kickstart cover	55-56	1,50
30	R 13		70060838		Prigioniero corto fissaggio coperchio avv. epicicloidale	Stud, short, fixing epicyclical starter cover	LD'57	4,00
31	R 14		11110486		Prigioniero lungo fissaggio coper. scatola avviamento	Stud, long, fixing kickstart cover	55-56	4,00
32	514		86012836		Guarnizione per tappo verifica rasamento (diam.26)	Gasket, for rear bevel couple checking plug, diam. 26mm	54-55	0,60
32	513		86012432		Guarnizione per tappo verifica rasamento (diam.24)	Gasket, for rear bevel couple checking plug, diam. 24mm	55-58	0,50
33	B 136		85802801		Tappo per verifica rasamento (diam.26)	Plug, for checking rear bevel couple, diam. 26mm	54-55	7,00
33	B 135		85802401		Tappo per verifica rasamento (diam.24)	Plug, for checking rear bevel couple, diam. 24mm	55-58	6,00
34			11331017		Carter trasmissione	Tranmission case	Tutti	a rich.
35	R 46		11330111		Prigioniero per pemo regolabile levetta porta rullino	Stud, gear selector level	Tutti	2,50
36	B 59		71060620		Vite fissaggio carter trasmissione al carter motore	Screw, for fixing tranmission case/crankcase	Tutti	0,30
37	B 61		02110111		Rondella elastica	Spring washer	Tutti	0,10
38	B 63		02110110		Rondella piana	Plain washer	Tutti	0,10
39	B 60		02110114		Vite fissaggio carter trasmissione al carter motore	Screw, for fixing tranmission case/crankcase	Tutti	0,50
40	B 62		02110116		Rondella elastica	Spring washer	Tutti	0,10
41	B 64		02110115		Rondella piana	Plain washer	Tutti	0,10
42	B 67		72000008		Dado per vite a fig. 28	Nut, for screw at fig. 28	Tutti	0,40
43	174		73170084		Rondella elastica	Spring washer	Tutti	0,10
44	184		73030084		Rondella piana	Plain washer	Tutti	0,10
45	B 104	A	15010090		Sfiatatoio	Breather	56-58	3,00
46	511		86011622		Guarnizione per sfiatatoio	Gasket, for breather	56-58	0,20
47	B 102		85801602		Tappo carico olio	Plug, oil filler	Tutti	4,00
48	511		86011622		Guarnizione per tappo carico olio	Gasket, oil filler plug	Tutti	0,20
49	206		71420412		Vite fissaggio coperchietto posteriore (testa svasata)	Screw (countersunk), for fixing end cover	54-55	0,20
49	69		70360414		Vite fissaggio coperchietto posteriore (testa esagonale)	Screw (hexagonal), for fixing end cover	55-58	0,20
50	170		73170043		Rondella elastica (per vite 69)	Spring washer (for screw "69")	55-58	0,10
51	180		73030043		Rondella piana (per vite 69)	Plain washer (for screw "69")	55-58	0,10
52	R 9		07330105		Coperchietto posteriore (per viti 206)	End cover (for screw "206")	54-55	24,00
52	R 10		07330105		Coperchietto posteriore (per vite 69)	End cover (for screw "69")	55-58	24,00
53	1203		07330108		Guarnizione per coperchietto posteriore	Gasket, end cover	Tutti	1,50
54	1204		07330109		Guarnizione per coperchietto laterale	Gasket, cover plate	Tutti	1,50
55	217		71420512		Vite fissaggio coperchietto laterale	Screw, for fixing cover plate	Tutti	0,30
56	M 272		07330103		Coperchietto laterale	Cover plate	Tutti	12,00
57	242		73260012		Anello elastico spallamento ceppi freno	Circlip, for locking brake shoe	Tutti	0,20
58	R 1		07330337		Vite per perno per ceppi freno	Pin, for rear brake shoe	Tutti	5,00
59	174		73170084		Rondella elastica per vite bloccaggio supporto ruota	Spring washer, for screw, rear wheel back plate	Tutti	0,10
60	184		73030084		Rondella piana per vite bloccaggio supporto ruota	Plain washer, for screw, rear wheel back plate	Tutti	0,10
61	R 2		07331016		Supporto ruota posteriore (Ø massimo mm 160)	Rear wheel back plate, Ømax 160mm	54-56	40,00
61	R 2/A		11331016		Supporto ruota posteriore (Ø massimo mm 151)	Rear wheel back plate, Ømax 160mm	57-58	40,00
62	1200		07330323		Guarnizione supporto ruota posteriore (spess.0,3 mm)	Gasket, rear wheel back plate, 0,3mm	Tutti	3,00
62	1201		07330323		Guarnizione supporto ruota posteriore (spess. 0,5 mm)	Gasket, rear wheel back plate, 0,5mm	Tutti	3,00
63	R 3		08010534		Vite con attacco per cavo di massa	Attaching screw, for engine earth wire	Tutti	5,00
64	182		73010064		Rondella piana	Plain washer	Tutti	0,10
65	172		73170064		Rondella elastica	Spring washer	Tutti	0,10
66	123		72030006		Dado	Nut	Tutti	0,20
67	R 4		07330110		Prigioniero per flangia supporto ruota posteriore	Stud, for locking rear wheel back plate	Tutti	4,00
68	455		99094356		Guarnizione anulare per supporto ruota posteriore	Seal ring, for locking rear wheel back plate	Tutti	1,00
69	184		73030084		Rondella piana	Plain washer	Tutti	0,10
70	174		73170084		Rondella elastica	Spring washer	Tutti	0,10
71	B 66		72030008		Dado per prigioniero a fig. 67	Nut, for stud at fig. 67	Tutti	0,40
72	R 5		99094309		Flangia bloccaggio cuscinetto ruota posteriore	End plate, stub axle bearing	Tutti	15,00
73	172		73170064		Rondella elastica	Spring washer	Tutti	0,10
74	123		72060006		Dado per prigionieri	Nut, for studs	Tutti	0,20
75	415		99094308		Guarnizione di tenuta (22x40x7)	Oil seal (22x40x7mm)	Tutti	4,00
76	235		73250040		Anello elastico di spallamento guarnizione	Circlip, retaining oil seal	Tutti	1,00

Tavola 1

Fig.	Codice <small>(Casa Lambretta)</small>	Origine	Codice Innocenti	K			Modello	€
77	B 61		02110111		Rondella elastica	Spring washer	Tutti	0,10
78	B 63		02110110		Rondella piana	Plain washer	Tutti	0,10
79	B 322		99094311		Prigioniero per fissaggio flangia cuscinetto	Stud, for fixing end plate	Tutti	2,00
80	R 6		07330107		Bussola porta rulli	Bush, for needle	Tutti	18,00
81	T 87		07111016		Tampone per contraccolpo	Rebound buffer	Tutti	4,00
82	1202		12110102	K	Guarnizione per carter motore e carter trasmissione	Gasket, crankcase/transmission case	Tutti	3,00
83	R 7		06110124		Bussola per albero secondario	Bush, for layshaft	54-'56	6,00
83	R 8		11110126		Bussola albero secondario (per carter motore 121111012)	Bush, for layshaft (crankcase 121111012)	57-'58	8,00
84	B 136		85802801		Tappo per riempimento olio	Plug, oil filler	Tutti	7,00
85	514		86012836		Guarnizione per tappo riempimento olio	Gasket, oil filler plug	Tutti	0,60

K

KIT VARI - Tavola 1

- M 111 32 €** Kit paraoli e OR D-LD '54/'56 - Kit engine oilseal '54/'56 - Cod. Casa Lambretta: 3-426 - 415 - 410 - 450 - 453 - 454 - 455 - 456 - 457 - 458
- M 111/B 35 €** Kit paraoli e OR LD '57/'58 - Kit engine oilseal LD '57/'58 - Cod. Casa Lambretta: 3-426 - 415 - 410 - 450 - 453 - 2-455 - 456 - 457 - 458
- M 167 36 €** Kit guarnizioni motore - Kit engine gasket - Cod. Casa Lambretta: 1203 - 1204 - 1200 - 1201 - 1202 - 1208 - 1209 - 1210 - 1211 - 1214 - 1212 - 1213 - 1218 - 1217

Lambretta .ME

Concessionario autorizzato ricambi

ACQUISTA ON-LINE I RICAMBI PER LA TUA LAMBRETTA
REGISTRANDOTI AL SITO www.lambretta.me

IN ESCLUSIVA PER TE:

- LINEA DIRETTA CON IL NOSTRO STAFF
- PREVENTIVI GRATUITI
- SPEDIZIONI 24H/48H

Sede Napoli: Via Emilia, 55 - 80038 Pomigliano d'Arco
Tel. 081 8843651 / Fax 081 3296833

Sede Milano: Via J.F. Kennedy, 9/3 - 20090 Rodano
Tel. 02 95327181 / Fax 02 95326239

e-mail: info@lambretta.me

da 60 anni al vostro servizio...

www.scafutopistoni.it

Tavola 2

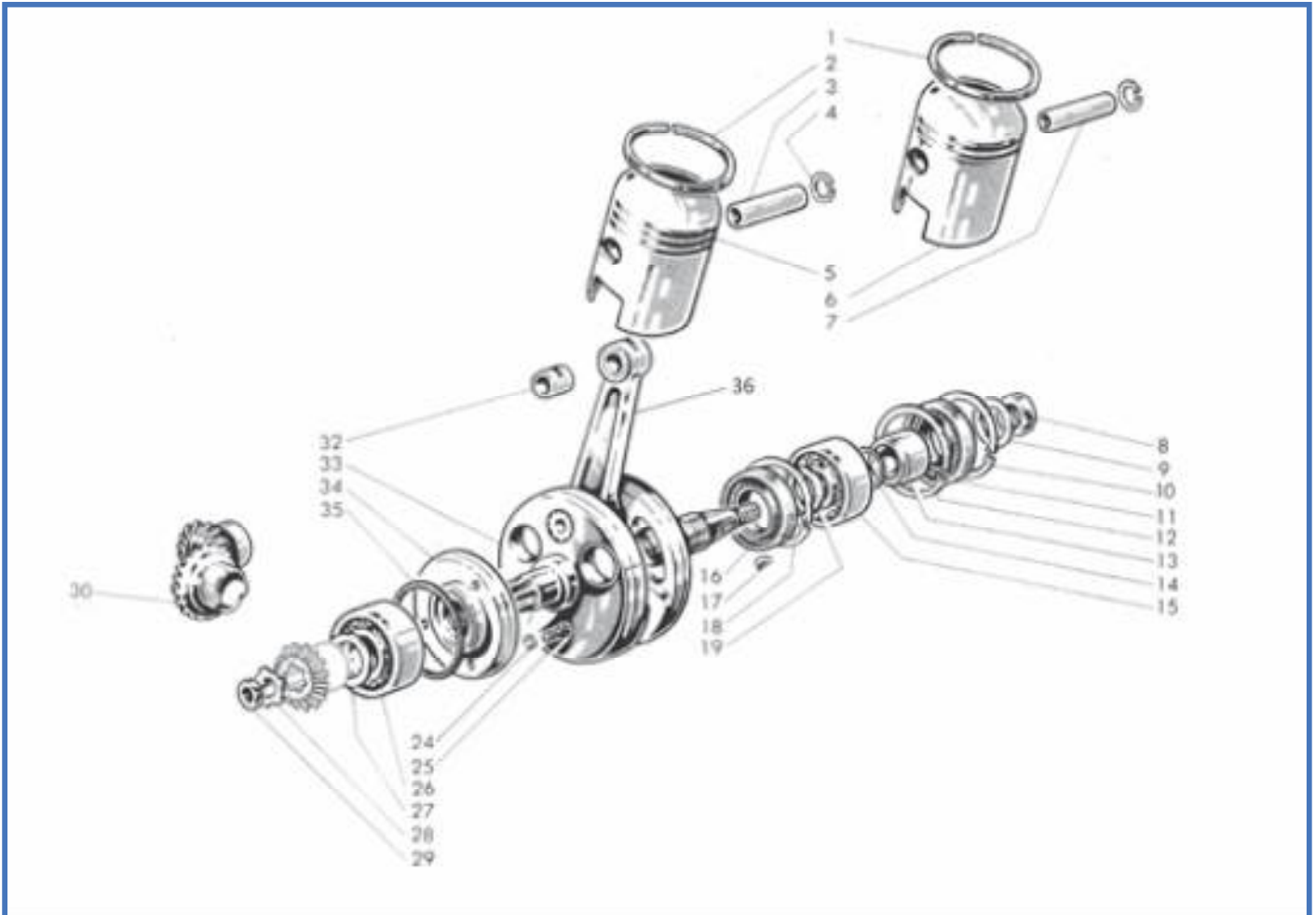


Fig.	Codice <small>(Casa Lambretta)</small>	Origine	Codice Innocenti	K			Modello	€
1	F 52		99091208		Segmento per pistone Ø 52	Piston ring, Ø 52mm	125	pag.330
2	F 57		11110324		Segmento per pistone Ø 57	Piston ring, Ø 57mm	150	pag.330
3	M 17/M		11110323		Spinotto per pistone Ø 14	Gudgeon pin, Ø 14mm	150	6,00
3	M 17/A		11110346		Spinotto per pistone Ø 16	Gudgeon pin, Ø 16mm	150	6,00
4	M 19/C		73250014		Anello elastico di spallamento spinotto Ø 14	Circlip, for gudgeon pin, Ø 14mm	150 '54-'55	0,50
4	M 18/B		73250016		Anello elastico di spallamento spinotto Ø 16	Circlip, for gudgeon pin, Ø 16mm	125-150 '55-'58	0,50
5	M 2		11111026		Pistone Ø 57 completo (spinotto Ø 14)	Complete piston Ø 57mm (gudgeon pin Ø 14mm)	150 '54-'55	60,00
5	M 2/2		11111234		Pistone Ø 57,2 completo (spinotto Ø 14)	Complete piston Ø 57,2mm (gudgeon pin Ø 14mm)	150 '54-'55	60,00
5	M 2/4		11111236		Pistone Ø 57,4 completo (spinotto Ø 14)	Complete piston Ø 57,4mm (gudgeon pin Ø 14mm)	150 '54-'55	60,00
5	M 2/6		11111241		Pistone Ø 57,6 completo (spinotto Ø 14)	Complete piston Ø 57,6mm (gudgeon pin Ø 14mm)	150 '54-'55	60,00
5	M 2/8				Pistone Ø 57,8 completo (spinotto Ø 14)	Complete piston Ø 57,8mm (gudgeon pin Ø 14mm)	150 '54-'55	60,00
5	M 2/10				Pistone Ø 58 completo (spinotto Ø 14)	Complete piston Ø 58mm (gudgeon pin Ø 14mm)	150 '54-'55	60,00
5	M 2/12				Pistone Ø 58,2 completo (spinotto Ø 14)	Complete piston Ø 58,2mm (gudgeon pin Ø 14mm)	150 '54-'55	60,00
5	M 2/14				Pistone Ø 58,4 completo (spinotto Ø 14)	Complete piston Ø 58,4mm (gudgeon pin Ø 14mm)	150 '54-'55	60,00
5	M 2/16				Pistone Ø 58,6 completo (spinotto Ø 14)	Complete piston Ø 58,6mm (gudgeon pin Ø 14mm)	150 '54-'55	60,00
5	M 2/18				Pistone Ø 58,8 completo (spinotto Ø 14)	Complete piston Ø 58,8mm (gudgeon pin Ø 14mm)	150 '54-'55	60,00
5	M 2/20				Pistone Ø 59 completo (spinotto Ø 14)	Complete piston Ø 59mm (gudgeon pin Ø 14mm)	150 '54-'55	60,00
5	M 3		11111021		Pistone Ø 57 completo (spinotto Ø 16)	Complete piston Ø 57mm (gudgeon pin Ø 16mm)	150 '55-'58	60,00
5	M 3/2		11111022		Pistone Ø 57,2 completo (spinotto Ø 16)	Complete piston Ø 57,2mm (gudgeon pin Ø 16mm)	150 '55-'58	60,00
5	M 3/4		11111023		Pistone Ø 57,4 completo (spinotto Ø 16)	Complete piston Ø 57,4mm (gudgeon pin Ø 16mm)	150 '55-'58	60,00
5	M 3/6		11111024		Pistone Ø 57,6 completo (spinotto Ø 16)	Complete piston Ø 57,6mm (gudgeon pin Ø 16mm)	150 '55-'58	60,00
5	M 3/8				Pistone Ø 57,8 completo (spinotto Ø 16)	Complete piston Ø 57,8mm (gudgeon pin Ø 16mm)	150 '55-'58	60,00
5	M 3/10				Pistone Ø 58 completo (spinotto Ø 16)	Complete piston Ø 58mm (gudgeon pin Ø 16mm)	150 '55-'58	60,00
5	M 3/12				Pistone Ø 58,2 completo (spinotto Ø 16)	Complete piston Ø 58,2mm (gudgeon pin Ø 16mm)	150 '55-'58	60,00
5	M 3/14				Pistone Ø 58,4 completo (spinotto Ø 16)	Complete piston Ø 58,4mm (gudgeon pin Ø 16mm)	150 '55-'58	60,00

Tavola 2

Fig.	Codice <small>Casa Lambretta</small>	Origine	Codice Innocenti				Modello	€
5	M 3/16				Pistone Ø 58,6 completo (spinotto Ø 16)	Complete piston Ø 58,6mm (gudgeon pin Ø 16mm)	150 '55-'58	60,00
5	M 3/18				Pistone Ø 58,8 completo (spinotto Ø 16)	Complete piston Ø 58,8mm (gudgeon pin Ø 16mm)	150 '55-'58	60,00
5	M 3/20				Pistone Ø 59 completo (spinotto Ø 16)	Complete piston Ø 59mm (gudgeon pin Ø 16mm)	150 '55-'58	60,00
6	M 4				Pistone Ø 52 completo (spinotto Ø 16)	Complete piston Ø 52mm (gudgeon pin Ø 16mm)	125 '56-'58	60,00
6	M 4/2				Pistone Ø 52,2 completo (spinotto Ø 16)	Complete piston Ø 52,2mm (gudgeon pin Ø 16mm)	125 '56-'58	60,00
6	M 4/4				Pistone Ø 52,4 completo (spinotto Ø 16)	Complete piston Ø 52,4mm (gudgeon pin Ø 16mm)	125 '56-'58	60,00
6	M 4/6				Pistone Ø 52,6 completo (spinotto Ø 16)	Complete piston Ø 52,6mm (gudgeon pin Ø 16mm)	125 '56-'58	60,00
6	M 4/8				Pistone Ø 52,8 completo (spinotto Ø 16)	Complete piston Ø 52,8mm (gudgeon pin Ø 16mm)	125 '56-'58	60,00
6	M 4/10				Pistone Ø 53 completo (spinotto Ø 16)	Complete piston Ø 53mm (gudgeon pin Ø 16mm)	125 '56-'58	60,00
6	M 4/12				Pistone Ø 53,2 completo (spinotto Ø 16)	Complete piston Ø 53,2mm (gudgeon pin Ø 16mm)	125 '56-'58	60,00
6	M 4/14				Pistone Ø 53,4 completo (spinotto Ø 16)	Complete piston Ø 53,4mm (gudgeon pin Ø 16mm)	125 '56-'58	60,00
6	M 4/16				Pistone Ø 53,6 completo (spinotto Ø 16)	Complete piston Ø 53,6mm (gudgeon pin Ø 16mm)	125 '56-'58	60,00
6	M 4/18				Pistone Ø 53,8 completo (spinotto Ø 16)	Complete piston Ø 53,8mm (gudgeon pin Ø 16mm)	125 '56-'58	60,00
	M 4/20				Pistone Ø 54 completo (spinotto Ø 16)	Complete piston Ø 54mm (gudgeon pin Ø 16mm)	125 '56-'58	60,00
7	M 17		11110362		Spinotto Ø 16	Gudgeon pin, Ø 16mm	125 '56-'58	6,00
8	750		11110140		Dado bloccaggio cuscinetto albero motore	Nut, for locking flywheel side bearing	Tutti	3,00
9	265		11110139		Rondella di sicurezza per dado a fig. 8	Thrust washer, for nut at fig. 8	Tutti	2,00
10	234		73250047		Anello elastico spallamento cuscinetto albero motore	Circlip, retaining flywheel side bearing	Tutti	1,00
11	426		11110351		Guarnizione tenuta albero motore (31x47x7) Viton	Oil seal (31x47x7mm), flywheel side, Viton	Tutti	7,00
12	234		73250047		Anello elastico spallamento cuscinetto albero motore	Circlip, retaining flywheel side bearing	Tutti	1,00
13	R 26		11110142		Distanziale per cuscinetto	Spacer, flywheel side bearing	Tutti	8,00
14	457		11110309		Anello di guarnizione	Seal ring	Tutti	1,00
15	M 207		11110326		Cuscinetto per albero motore lato volano	Ball bearing, main flywheel side	Tutti	50,00
16	426		11110351		Guarnizione di tenuta per albero motore (31x47x7) Viton	Oil seal (31x47x7mm), flywheel side, Viton	Tutti	7,00
17	B 175		11110310		Chiavetta per volano magnete	Key, woodruff, flywheel side	Tutti	0,50
18	234		73250047		Anello elastico spallamento cuscinetto albero motore	Circlip, retaining bearing	Tutti	1,00
19	R 25		11110307		Rondella di spessore	Thickness washer	Tutti	2,00
24	171		73170053		Rondella elastica per vite a fig. 25	Spring washer, for screw at fig. 25	Tutti	0,10
25	32		70360514		Vite fissaggio flangia a fig. 34	Screw, for fixing flange at fig. 34	Tutti	0,30
26	M 207		11110326		Cuscinetto a doppie sfere per albero motore lato cambio	Ball bearing, for crankshaft	Tutti	50,00
27	R 23		11110318		Rondella rasamento ingranaggio conico 0,2 mm	Shim, for gear bevel pinion, 0,2mm	Tutti	2,00
27	R 24		11110318		Rondella rasamento ingranaggio conico 0,5 mm	Shim, for gear bevel pinion, 0,5mm	Tutti	2,00
28	263		07110340		Rondella di sicurezza per dado a fig. 29	Thrust washer, for nut at fig. 29	Tutti	2,00
29	751		07110339		Dado bloccaggio pignone conico conduttore	Nut, for locking gear bevel pinion	Tutti	3,00
30			11110000		Coppia conica a dentatura diritta (Z=19/26)	Gear bevel couple, straight teeth (Z=19/26)	55-'56	a rich.
30			11110001		Coppia conica a dentatura Zerol (Z=19/26)	Gear bevel couple, Zerol teeth (Z=19/26)	55-'56	a rich.
30			11110002		Coppia conica a dentatura diritta "Coniflex"	Gear bevel couple, Coniflex straight teeth	57-'58	a rich.
32	M 243		11110354		Bussola per occhio biella (Ø 14)	Bush, connecting rod, small end (Ø 14mm)	54-'55	6,00
32	M 244		15012008		Bussola per occhio biella (Ø 16)	Bush, connecting rod, small end (Ø 16mm)	55-'58	6,00
33	M 45		11111191		Albero motore completo con biella 14 mm	Crankshaft, complete with connecting rod (Ø 14mm)	54-'55	200,00
33	M 46		11111191		Albero motore completo con biella 16 mm	Crankshaft, complete with connecting rod (Ø 16mm)	55-'58	200,00
34	R 22		11111356		Flangia bloccaggio cuscinetto lato cambio	Flange, for locking drive side bearing	56-'58	15,00
35	458		11110342		Guarnizione su cuscinetto lato cambio	Seal ring, for drive side bearing	56-'58	1,00
36	M 25/B				Biella completa di asse e bronzina 14 mm	Connecting rod, crank pin and bush (Ø 14mm)	54-'55	72,00
36	M 26				Biella completa di asse e gabbia a rulli 16 mm	Connecting rod, crank pin and needle roller (Ø 16mm)	55-'58	72,00



KIT VARI - Tavola 2

B 309 6 € Kit dadi speciali motore - Kit special engine nuts - Cod. Casa Lambretta: 749 - 751 - 750 - 753

M 111 32 € Kit paraoli e OR D-LD '54/'56 - Kit engine oilseal '54/'56 - Cod. Casa Lambretta: 3-426 - 415 - 410 - 450 - 453 - 454 - 455 - 456 - 457 - 458

M 111/B 35 € Kit paraoli e OR LD '57/'58 - Kit engine oilseal LD '57/'58 - Cod. Casa Lambretta: 3-426 - 415 - 410 - 450 - 453 - 2-455 - 456 - 457 - 458

B 163 7 € Kit ranelle di sicurezza motore - Kit engine lock washer - Cod. Casa Lambretta: 261 - 263 - 266 - 264 - 265

Tavola 3

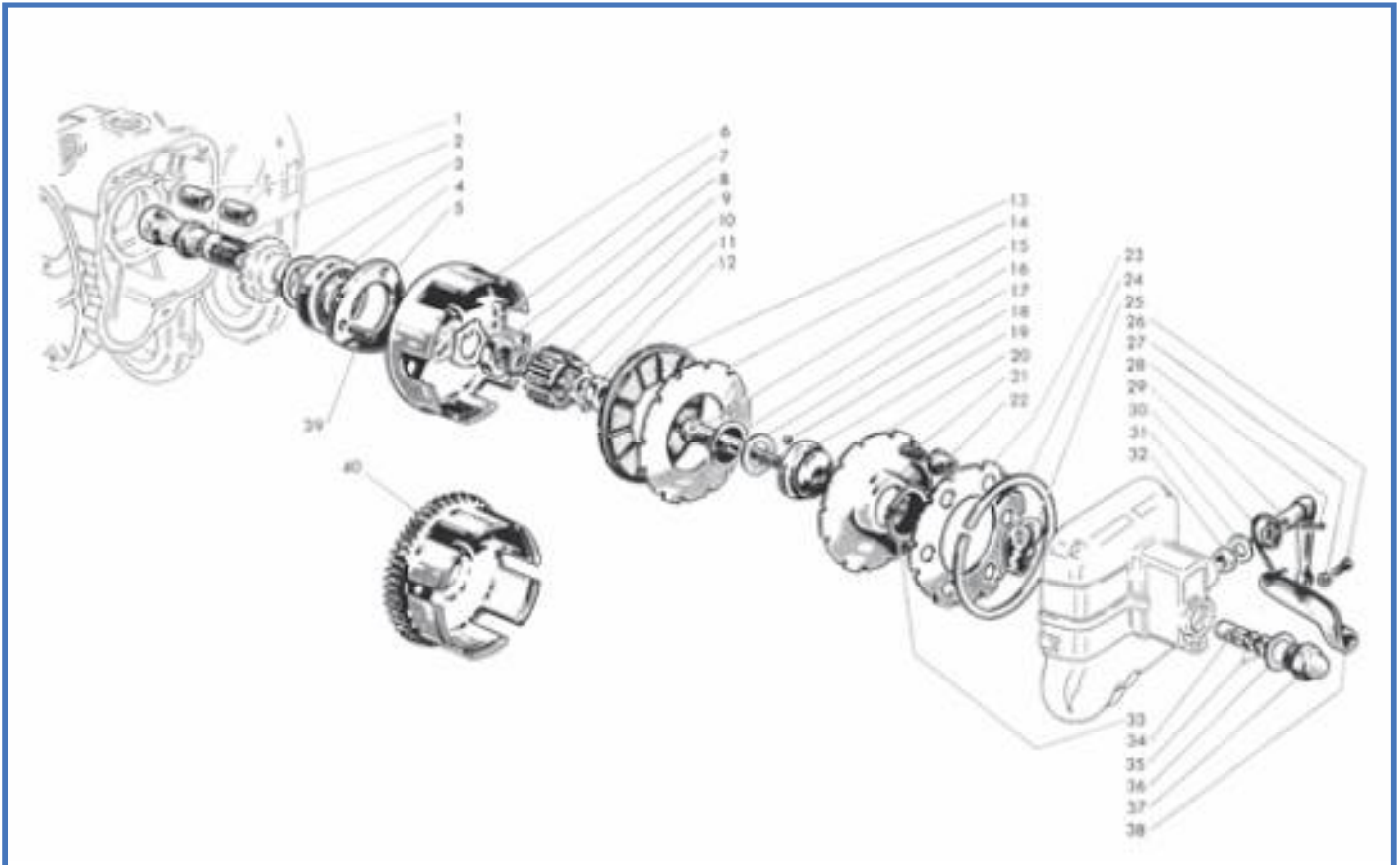




Fig.	Codice <small>(Casa Lambretta)</small>	Origine	Codice Innocenti	K			Modello	€
1	R 27		02060129		Bussola per mozzo campana e ingranaggio frizione	Bush, clutch drive hub	Tutti	5,00
2	R 28		11061011		Mozzo con bussole a fig. 1	Hub, with bushes at fig. 1	Tutti	28,00
3	R 29		07060163		Rondella di rasamento per ingranaggio conico (0,4 mm)	Shim, for bevel pignon (0,4mm)	Tutti	2,00
3	R 30		07060163		Rondella di rasamento per ingranaggio conico (0,6 mm)	Shim, for bevel pignon (0,6mm)	Tutti	2,00
4	M 211		15012015		Cuscinetto a sfere	Ball bearing	Tutti	16,00
5	R 31		07060156		Flangia per cuscinetto a sfere	Retaining flange, clutch bearing	Tutti	10,00
6	R 32		07060125		Campana scanalata per dischi frizione (rigenerata)	Clutch bell, rebored	Tutti	55,00
7	261		07060155	K	Rondella di sicurezza per dado bloccaggio campana	Thrust washer, for locking clutch bell nut	Tutti	2,00
8	749		02060122	K	Dado bloccaggio campana frizione	Nut, for locking clutch bell	Tutti	2,50
9	247		73231112		Seeger di spallamento tamburo (rinforzato)	Circlip (reinforced), for splined collar	Tutti	1,00
10	R 33		07060123		Tamburo	Splined collar	Tutti	20,00
11	264		07060124	K	Rondella di sicurezza per tamburo	Thrust washer, for splined collar	Tutti	2,00
12	753		11060167	K	Dado bloccaggio tamburo (sinistro)	Nut, for locking splined collar (left)	Tutti	2,00
13	M 125		11061046		Kit 3 dischi frizione (Surflex)	Kit 3 driving discs, cork lined (Surflex)	Tutti	42,00
13	M 125/B		11061046		Kit 3 dischi frizione (Surflex) + 6 molle	Kit 3 driving discs, cork lined and 6 spring, (Surflex)	Tutti	54,00
21	M 125/B		11061046		Kit 3 dischi frizione (Surflex) + 6 molle	Kit 3 driving discs, cork lined and 6 spring, (Surflex)	Tutti	54,00
14	R 34		02060120		Disco conduttore (Surflex)	Driven disc (Surflex)	Tutti	8,00
15	696		11060170	K	Tirante comando frizione	Pull rod, for clutch	Tutti	14,00
16	233		73250018		Seeger di spallamento distanziale sfere	Circlip, retaining balls spacer	Tutti	0,40
17	R 44		12060173		Distanziale sfere	Spacer, for balls	Tutti	1,00
18	M 223		78920532	K	Kit sfere per tirante	Kit balls, for pull rod	Tutti	3,00
19	697		11060169	K	Calotta per sfere (Bassa)	Cup, clutch pull rod balls (low)	54-'56	12,00
19	698		11060169	K	Calotta per sfere (Alta)	Cup, clutch pull rod balls (high)	57-'58	12,00
20	R 35		02060106		Disco di comando	End plate, clutch	Tutti	18,00
21	M 320		40060105		Molla per dischi frizione	Spring, for clutch disc	Tutti	1,50
22	M 319		99092008		Scodellino per molle	Retaining cup, for clutch springs	Tutti	2,00
23	R 36		02060103		Disco portamolle	Plate, clutch pressure	Tutti	18,00
24	R 37		02060102		Anello elastico	Circlip ring, clutch pressure plate	Tutti	10,00
25	699		03060150	K	Levetta interna comando frizione	Lever, internal, clutch control	Tutti	8,00

Tavola 3

Fig.	Codice <small>(Casa Lambretta)</small>	Origine	Codice Innocenti	K			Modello	€
26	30		70360512		Vite bloccaggio supporto	Screw, for locking adjustment support	Tutti	0,30
27	171		73170053		Rondella elastica per vite a fig. 26	Spring washer, for screw at fig. 26	Tutti	0,10
28	110		74401522		Copiglia per levetta	Split pin, for lever	Tutti	0,10
29	R 38		11060166		Leva esterna comando frizione	Lever, external, clutch control	54-'56	20,00
29	R 39		40060166		Leva esterna comando frizione LD '57	Lever, external, clutch control (LD '57)	57-'58	20,00
30	M 135		03060132		Molla richiamo leva	Return spring, for clutch lever	Tutti	5,00
31	197		02030210		Rondella piana per leva	Plain washer, for clutch lever	Tutti	1,00
32	453		02030209	K	Anello di guarnizione (feltro)	Gasket, clutch lever (felt)	Tutti	1,00
33	258		73260023		Seeger di spallamento calotta	Circlip, clutch pull rod cup	Tutti	0,40
34	R 43		07060147		Bussola con testa sferica	Bush (spherical head), clutch pull rod	Tutti	4,00
35	121/B		72060005		Dado basso per tirante frizione	Nut, for clutch pull rod	Tutti	0,50
36	511		02060153		Guarnizione per tappo	Gasket, clutch cover plug	Tutti	0,20
37	R 42		07060145		Tappo coperchio frizione	Plug, clutch cover	Tutti	8,00
38	R 40		11060305		Supporto regolazione cavo comando frizione	Adjustment support, clutch control cable	54-'56	18,00
38	R 41		40060305		Supporto regolazione cavo comando frizione '57	Adjustment support, clutch control cable (LD '57)	LD'57	18,00
39	7		02060157		Vite fissaggio flangia a fig. 5	Screw, for fixing flange at fig. 5	Tutti	0,40
40	R 32/B		08060126		Campana frizione per avviamento elettrico	Clutch bell, for electrical starter motor	LD avv.	75,00

K

KIT VARI - Tavola 3

- B 309** **6 €** Kit dadi speciali motore - Kit special engine nuts - Cod. Casa Lambretta: 749 - 751 - 750 - 753
- M 111** **32 €** Kit paraoli e OR D-LD '54/'56 - Kit engine oilseal '54/'56 - Cod. Casa Lambretta: 3-426 - 415 - 410 - 450 - 453 - 454 - 455 - 456 - 457 - 458
- M 111/B** **35 €** Kit paraoli e OR LD '57/'58 - Kit engine oilseal LD '57/'58 - Cod. Casa Lambretta: 3-426 - 415 - 410 - 450 - 453 - 2-455 - 456 - 457 - 458
- B 163** **7 €** Kit ranelle di sicurezza motore - Kit engine lock washer - Cod. Casa Lambretta: 261 - 263 - 266 - 264 - 265
- M 270** **35 €** Kit tirante frizione - Kit rod clutch control '54/'56 - Cod. Casa Lambretta: 696 - M233 - 697 - 699
- M 271** **35 €** Kit tirante frizione - Kit rod clutch control '57/'58 - Cod. Casa Lambretta: 696 - M233 - 698 - 699

Tavola 4

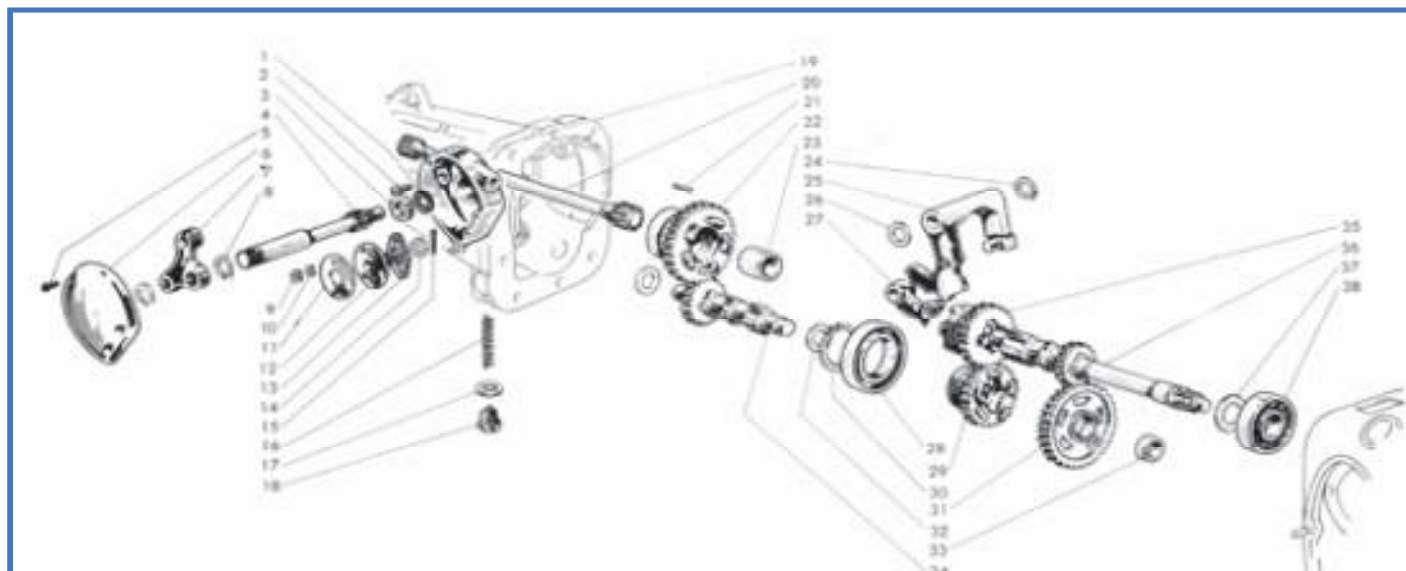


Tavola 4

Fig.	Codice <small>(Casa Lambretta)</small>	Origine	Codice Innocenti				Modello	€
1	456		15031013		Rondella di guarnizione	Seal gasket, selector box	D-LD	0,60
2	B 90		71480614		Vite fissaggio scatola	Screw, for fixing selector box	D-LD	0,40
3	R 47		11030304		Rondella centraggio scatola	Centering bush, selector box	D-LD	3,00
4	R 48		11030204		Alberino per leva interna comando cambio	Shaft, gear selector lever	D-LD	20,00
5	206		71420412		Vite fissaggio coperchio scatola	Screw, for fixing selector box cover	D-LD	0,20
6	L 164		11030302		Coperchio per scatola	Cover, gear selector box	D-LD	15,00
7	R 53		11030315		Leva attacco cavi comando cambio	Lever, gear control cable	D-LD '54-'56	20,00
7	R 54		12030315		Leva attac. cavi comando cambio (per avv. epicicloidale)	Lever, gear control cable (for epicyclic starter)	LD '57-'58	20,00
8	242		73260012		Anello elastico spallamento leva interna	Circlip, operating lever	D-LD	0,20
9	122		72030005		Dado per perno a fig. 12	Nut, for locking adjuster pin at fig. 12	D-LD	0,20
10	171		73170053		Rondella elastica per dado a fig. 9	Spring washer, for nut at fig. 9	D-LD	0,10
11	R 49		11030215		Piastrina di copertura per perno a fig. 12	Cover plate, adjuster pin at fig. 12	D-LD	4,00
12	R 50		11030208		Perno regolabile per levetta selettore cambio	Adjuster pin, operating lever	D-LD	20,00
13	1209		11030210		Guarnizione per perno regolabile	Gasket, for adjuster pin	D-LD	1,60
14	B 64		11030212		Rondella spallamento levetta selettore	Thickness washer, operating lever	D-LD	0,10
15	110		74401522		Copiglia per perno regolazione levetta	Split pin, for adjuster pin	D-LD	0,10
16	R 51		11030211		Molla di richiamo levetta	Return spring, selector operating lever	D-LD	5,00
17	511		11030214		Rondella di guarnizione per vite appoggio molla	Adjustment washer, spring selector operating lever	D-LD	0,20
18	R 52		11030213		Vite appoggio molla	Adjustment screw, spring selector operating lever	D-LD	4,00
19	R 55		11030307		Scatola ricevente comando cambio	Box, gear selector	D-LD '54-'56	28,00
19	R 56		12030307		Scatola ricevente coman. cambio (per avv. epicicloidale)	Box, gear selector (for epicyclic starter)	LD '57-'58	28,00
20	R 57		11330206		Alberino di torsione	Transmission shaft	D-LD	48,00
21	M 221		85003158		Rullino per ingranaggio folle sul primario (KIT 24 PZ.)	Roller (kit 24 pieces), for neutral gear on main shaft	D-LD	6,00
22	R 58		11031031		Ingranaggio folle sul primario 150 cc (3 innesti)	Neutral gear, on main shaft (3 trigger - 150)	150 D-LD '55	45,00
22	R 59		11031086		Ingranaggio folle sul primario 150 cc (5 innesti)	Neutral gear, on main shaft (5 trigger - 150)	150 D-LD '56	45,00
22	R 60		11031131		Ingranaggio folle sul primario 125 LD (5 innesti)	Neutral gear, on main shaft (5 trigger - LD/125)	125 LD '56	45,00
23	R 61		11030108		Bussola per ingranaggio folle sul primario	Bush, for neutral gear	D-LD	5,00
24	R 62		73230901		Anello elastico di spallamento leva interna	Circlip, internal gear selector lever	D-LD	2,00
25	R 63		11031046		Leva interna comando cambio	Lever, internal gear selector	D-LD	50,00
26	191		83011201		Rondella di spallamento per leva comando cambio	Thickness washer, for gear selector	D-LD	0,40
27	R 64		11031011		Levetta per selettore cambio	Operating lever, for gear selector	D-LD	30,00
28	R 73		07030103		Anello collegamento ingranaggi	Slip ring, gear selector	D-LD	14,00
29	R 71		11030124		Ingranaggio secondo sul secondario (3 innesti)	2nd gear, on layshaft (3 trigger)	D-LD '55	a rich.
29	R 72		11030124		Ingranaggio secondo sul secondario (5 innesti)	2nd gear, on layshaft (5 trigger)	D-LD '56	45,00
30	232		73260030		Anello elastico di spallamento collegamento ingranaggi	Circlip, retaining slip ring	D-LD	1,00
31	R 69		11031091		Ingranaggio folle sul secondario (3 innesti)	Neutral gear, on layshaft (3 trigger)	D-LD '55	a rich.
31	R 70		11031091		Ingranaggio folle sul secondario (5 innesti)	Neutral gear, on layshaft (5 trigger)	D-LD '56	48,00
32	R 67		06030110		Rondella di rasamento per bussola albero secondario	Shim, for layshaft bush	D-LD	3,00
33	R 68		11030106		Bussola per ingranaggio folle sul secondario	Bush, for neutral gear on layshaft	D-LD	5,00
34	R 65		11031051		Albero secondario 150 D-LD	Layshaft (D, LD/150)	150 D-LD	45,00
34	R 66		11031111		Albero secondario 125 LD	Layshaft (LD/125)	125 LD	45,00
35	R 76		11030113		Ingranaggio secondo sul secondario (3 innesti)	2nd gear on main shaft (3 trigger)	D-LD '55	60,00
35	R 77		11030123		Ingranaggio secondo sul secondario (5 innesti)	2nd gear on main shaft (5 trigger)	D-LD '56/'58	45,00
36	R 75		11031056		Albero primario	Main shaft	D-LD	45,00
37	R 74		11030115		Rondella per albero primario	Thickness washer, main shaft	D-LD	3,00
38	M 206		07330207		Cuscinetto a sfere per albero primario	Ball bearing, main shaft	D-LD	16,00

 KIT VARI - Tavola 4

M 167 36 € Kit guarnizioni motore - Kit engine gasket - Cod. Casa Lambretta: 1203 - 1204 - 1200 - 1201 - 1202 - 1208 - 1209 - 1210 - 1211 - 1214 - 1212 - 1213 - 1218 - 1217

M 111 32 € Kit paraoli e OR D-LD '54/'56 - Kit engine oilseal '54/'56 - Cod. Casa Lambretta: 3-426 - 415 - 410 - 450 - 453 - 454 - 455 - 456 - 457 - 458

M 111/B 35 € Kit paraoli e OR LD '57/'58 - Kit engine oilseal LD '57/'58 - Cod. Casa Lambretta: 3-426 - 415 - 410 - 450 - 453 - 2-455 - 456 - 457 - 458

Tavola 5

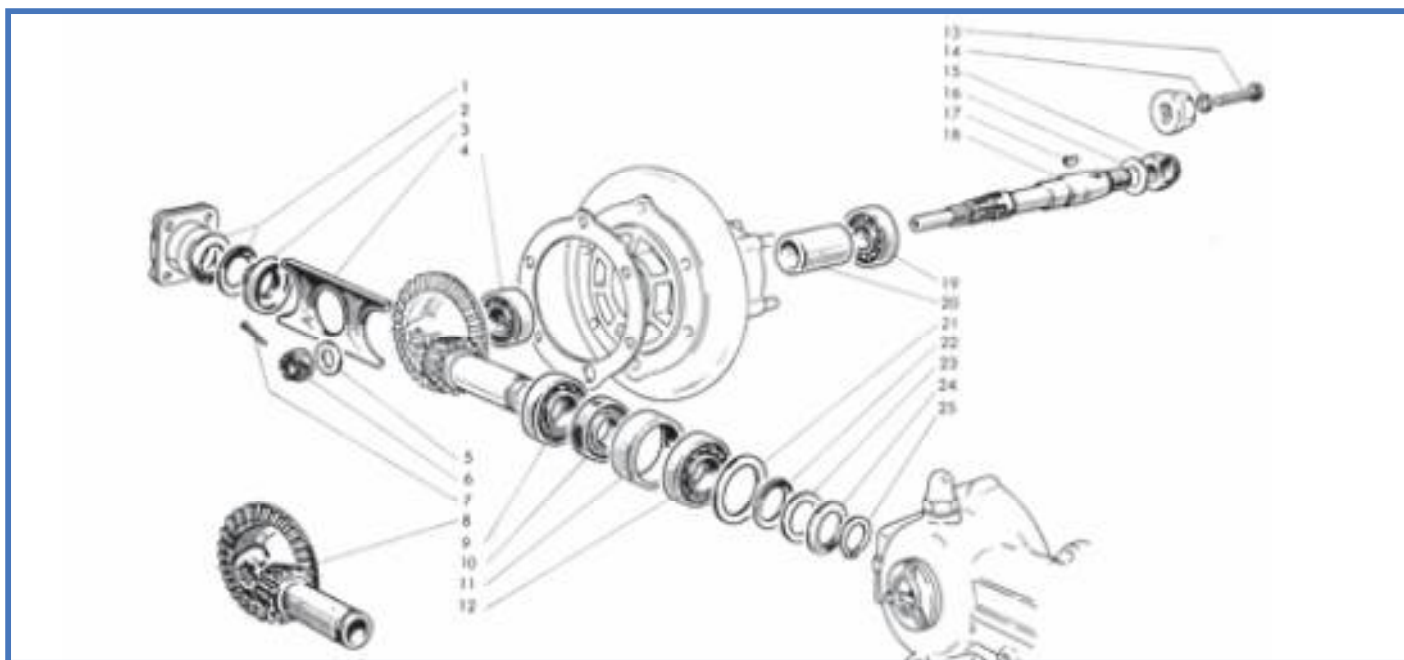


Fig.	Codice <small>Casa Lambretta</small>	Origine	Codice Innocenti	K			Modello	€
1	R 78		99094345		Rondella a tazza ritegno cuscinetto	Cone washer, retaining bearing	D-LD	4,00
2	R 79		99094348		Disco di spessore	Thickness disc, for retaining plate	D-LD	8,00
3	R 80		99094336		Distanziale ritegno cuscinetto	Plate, retaining bearing	D-LD	12,00
4	M 204		14010213		Cuscinetto a sfere	Ball bearing	D-LD	10,00
5	186		07330306		Rondella per dado a fig. 6	Plain washer, for nut at fig. 6	D-LD	0,20
6	R 81		07330324		Dado ad intagli	Castle nut, for locking bevel gear	D-LD	4,00
7	114		74400330		Copiglia per dado	Split pin, castle nut	D-LD	0,10
8	R 84		07330000		Coppia conica posteriore (Z=13/45) 150 D-LD	Rear bevel couple (Z=13/45, 150 D-LD)	150 D-LD	200,00
8	R 83		08330001		Coppia conica posteriore (Z=12/45) 125 D-LD	Rear bevel couple (Z=12/45, 125 D-LD)	125 LD	200,00
9	M 206		07330207		Cuscinetto a sfere	Ball bearing	D-LD-LD'57 lv.	16,00
9	M 208		19030033		Cuscinetto a sfere	Ball bearing	LD '57 II v.	10,00
10	410		07330213	K	Guarnizione di tenuta (20x35x10)	Oil seal (20x35x10mm)	D-LD	4,00
11	R 82		07330204		Distanziale interno per pignone	Distance piece, for bevel pinion	D-LD-LD'57 lv.	10,00
11	R 82/A		12330205		Distanziale interno per pignone	Distance piece, for bevel pinion	LD '57 II v.	10,00
12	M 206		07330207		Cuscinetto a sfere	Ball bearing	D-LD	16,00
13	B 79		15045005		Vite con filettat. sinistra bloccaggio dado ruota posteriore	Screw (left thread), locking stub axle nut	D-LD '56	3,00
14	171		73179053		Rondella per vite a fig. 13	Spring washer, for screw at fig. 13	D-LD '56	0,10
15	B 78		19045060		Dado bloccaggio ruota posteriore	Nut, for locking rear wheel hub	D-LD '54-'57	12,00
15	B 78		19045060		Dado bloccaggio ruota posteriore (tipo LI)	Nut, for locking rear wheel hub (LI)	LD '58	5,00
16	177		83100016		Rondella elastica per dado a fig. 15	Spring washer, for nut at fig. 15	D-LD	0,30
17	B 176		74850485		Chiavetta per albero trasmissione	Key woodruff, stub axle	D-LD	0,50
18	R 90		12330311		Albero trasmissione	Stub axle	D-LD	60,00
19	M 204		14010213		Cuscinetto a sfere	Ball bearing, for stub axle	D-LD	10,00
20	R 88		07330313		Distanziale cuscinetto albero trasmissione	Distance place, for stub axle bearing	D-LD	8,00
21	R 85		07330202		Rondella di rasamento per pignone	Shim, for bevel pinion	D-LD	2,50
22	R 86		07330214		Rondella a tazza per cuscinetto pignone conico	Cone washer, for bevel pinion bearing	D-LD	4,00
23	R 87		07330212		Rondella di spessore	Thickness washer, bevel pinion	D-LD	2,00
24	R 86		07330214		Rondella a tazza per cuscinetto pignone conico	Cone washer, for bevel pinion bearing	D-LD	4,00
25	255		73260020		Anello elastico di spallamento pignone	Circlip, retaining bevel pinion	D-LD	0,40

K KIT VARI - Tavola 5

M 111 32 € Kit paraoli e OR D-LD '54/'56 - Kit engine oilseal '54/'56 - Cod. Casa Lambretta: 3-426 - 415 - 410 - 450 - 453 - 454 - 455 - 456 - 457 - 458

M 111/B 35 € Kit paraoli e OR LD '57/'58 - Kit engine oilseal LD '57/'58 - Cod. Casa Lambretta: 3-426 - 415 - 410 - 450 - 453 - 2-455 - 456 - 457 - 458

Tavola 6

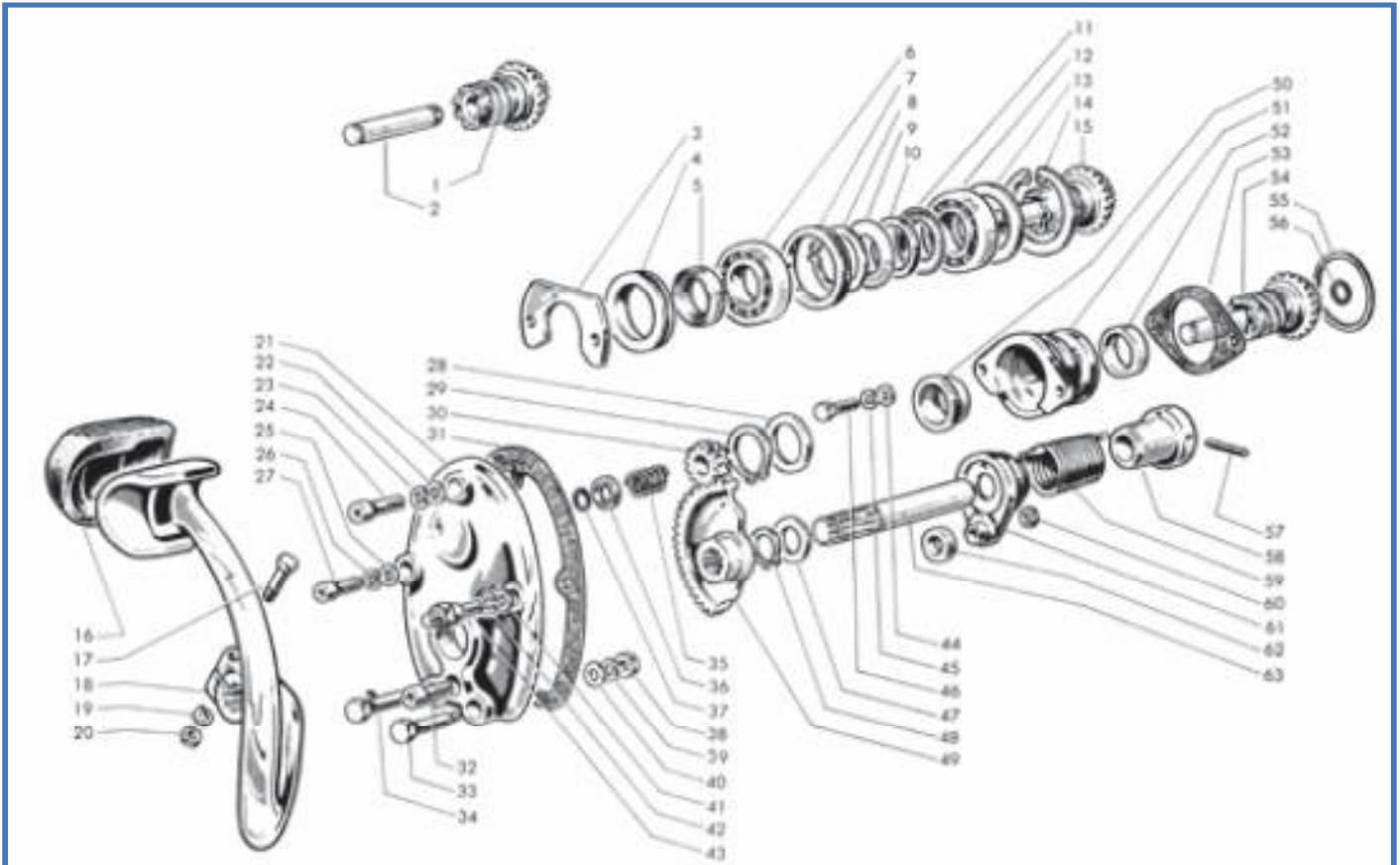




Fig.	Codice <small>(Casa Lambretta)</small>	Origine	Codice Innocenti	K			Modello	€
1	R 105		07110403		Pignone conico a dentatura diritta (11M 400)	Bevel pinion, straight teeth (11M 400)	D-LD '54-'55	60,00
1	R 106		07110405		Pignone conico a dentatura Zerol (11M 400)	Bevel pinion, Zerol teeth (11M 400)	D-LD '54-'55	60,00
2	R 107		07110421		Alberino per pignone conico avviamento	Shaft, for bevel pinion	D-LD '54-'55	8,00
3	R 148		11110441		Flangia tenuta cuscinetto (11M 400/1)	Flange, retaining bearing (11M 400/1)	D-LD '55	8,00
4	R 147		11110442		Anello porta guarnizione (11M 400/1)	Ring, for kickstart pinion packing (11M 400/1)	D-LD '55	5,00
5	439		11110443		Guarnizione per pignone (20x30x7)	Oil seal, for pinion (20x30x7)	D-LD '55	4,00
6	M 206		07330207		Cuscinetto a sfere per pignone (11M 400/1)	Ball bearing, for pinion (11M 400/1)	D-LD '55	16,00
7			11110445		Distanziale cuscinetti	Spacer, for bearings	D-LD '55	non disp.
8	255		73260020		Anello elastico di spallamento rondella (11M 400/1)	Circlip, for washer (11M 400/1)	D-LD '55	0,40
9	R 86		07330214		Rondella elastica spallamento cuscinetti (11M 400/1)	Spring washer, for bearings (11M 400/1)	D-LD '55	4,00
10	R 87		07330212		Rondella di spessore (11M 400/1)	Thickness washer (11M 400/1)	D-LD '55	2,00
11	R 86		07330214		Rondella elastica spallamento cuscinetti (11M 400/1)	Spring washer, for bearings (11M 400/1)	D-LD '55	4,00
12	M 206		07330207		Cuscinetto a sfere per pignone (11M 400/1)	Ball bearing, for pinion (11M 400/1)	D-LD '55	16,00
13	R 85		11110446		Rondella rasamento pignone (11M 400/1)	Shim, for pinion (11M 400/1)	D-LD '55	2,50
14	249		73234217		Anello elastico spallamento cuscinetti (11M 400/1)	Circlip, retaining bearing (11M 400/1)	D-LD '55	1,00
15	R 104		11111187		Pignone conico a dentatura diritta (11M 400/1)	Bevel pinion, straight teeth (11M 400/1)	D-LD '55	a rich.
15	R 103		11111189		Pignone conico a dentatura Zerol (11M 400/1)	Bevel pinion, Zerol teeth (11M 400/1)	D-LD '55	a rich.
16	C 39/b		11110437		Protezione pedale avviamento (D)	Rubber protection, kickstart pedal (D)	150 D	5,00
16	C 41		12110438		Protezione pedale avviamento (LD)	Rubber protection, kickstart pedal (LD)	150 LD '55-'56	6,00
17	52		70300635		Vite bloccaggio leva avviamento	Screw, locking kickstart pedal	D-LD	0,30
18	M 353		11110409		Leva avviamento (150D)	Pedal, kickstart (D/150)	150 D	in prep.
18	M 281		12111091		Leva avviamento (125-150 LD)	Pedal, kickstart (LD/125-150)	LD '55-'56	52,00
19	172		73170064		Rondella elastica per dado a fig. 20	Spring washer, for nut at fig. 20	D-LD	0,10
20	B 68		72030006		Dado per vite a fig. 17	Nut, for screw at fig. 17	D-LD	0,30
21	R 91		07110402		Coperchio per scatola avviamento (liscia) per 11M400	Cover smooth for kickstart box (11M 400)	D-LD '54-'55	50,00
21	R 92		11110439		Coperchio scatola avviamento (con bugnetta) 11M400/1	Cover with small dome, kickstart box (11M 400/1)	D-LD '55	40,00
22	B 63		02110110		Rondella piana per vite a fig. 24	Plain washer, for screw at fig. 24	D-LD	0,10
23	B 61		02110111		Rondella elastica per viti a fig. 24	Spring washer, for screw at fig. 24	D-LD	0,10
24	299		71060630		Vite fissaggio coperchio	Screw, fixing k/start cover	D-LD	0,30

Tavola 6

Fig.	Codice <small>Casa Lambretta</small>	Origine	Codice Innocenti			Modello	€
25	B 63		02110110			D-LD	0,10
26	B 61		02110111			D-LD	0,10
27	B 59		71060618			D-LD	0,30
28	R 97		07110407			D-LD	2,00
29	258		73260022			D-LD	0,40
30	M 160		02110435			D-LD '54-'55	24,00
31	1210		07110417			D-LD	2,50
32	B 59		07110413			D-LD	0,30
33	R 109		11110450			D-LD '55-'56	3,50
34	63		11110449			D-LD '55-'56	0,30
35	R 96		02110420			D-LD	3,00
36	R 95		07110438			D-LD	2,00
37	R 94		02110429			D-LD	1,50
38	123		72060006			D-LD	0,20
39	172		73170064			D-LD	0,10
40	182		73030064			D-LD	0,10
41	B 63		02110110			D-LD	0,10
42	B 61		02110111			D-LD	0,10
43	R 93		11110408			D-LD	4,00
44	181		73010053			D-LD	0,10
45	171		73170053			D-LD	0,10
46	33		70360516			D-LD	0,30
47	R 98		06110422			D-LD	2,00
48	231		73260015			D-LD	0,30
49	M 153		07110404			D-LD '54-'55	60,00
50	M 233		11110423			D-LD	8,00
51	R 101		11111061			D-LD	48,00
52	R 102		11110419			D-LD	6,00
53	1211		07110418			D-LD	1,50
54	R 104		11111183			D-LD	60,00
54	R 103		11111184			D-LD	60,00
55	454		99091221			D-LD	1,00
56	R 94		02110429			D-LD	1,50
57	R 100		02060115			D-LD	2,00
58	R 99		02110431			D-LD	12,00
59	M 154		02110411			D-LD	8,00
60	119		72090006			D-LD	0,20
61	M 247		11110415			D-LD	20,00
62	M 132		07111031			D-LD	4,00
63	M 156/B		07110412			D-LD	28,00



KIT VARI - Tavola 6

M 167 36 € Kit guarnizioni motore - Kit engine gasket - Cod. Casa Lambretta: 1203 - 1204 - 1200 - 1201 - 1202 - 1208 - 1209 - 1210 - 1211 - 1214 - 1212 - 1213 - 1218 - 1217

M 111 32 € Kit paraoli e OR D-LD '54/'56 - Kit engine oilseal '54/'56 - Cod. Casa Lambretta: 3-426 - 415 - 410 - 450 - 453 - 454 - 455 - 456 - 457 - 458

M 111/B 35 € Kit paraoli e OR LD '57/'58 - Kit engine oilseal LD '57/'58 - Cod. Casa Lambretta: 3-426 - 415 - 410 - 450 - 453 - 2-455 - 456 - 457 - 458

Tavola 7

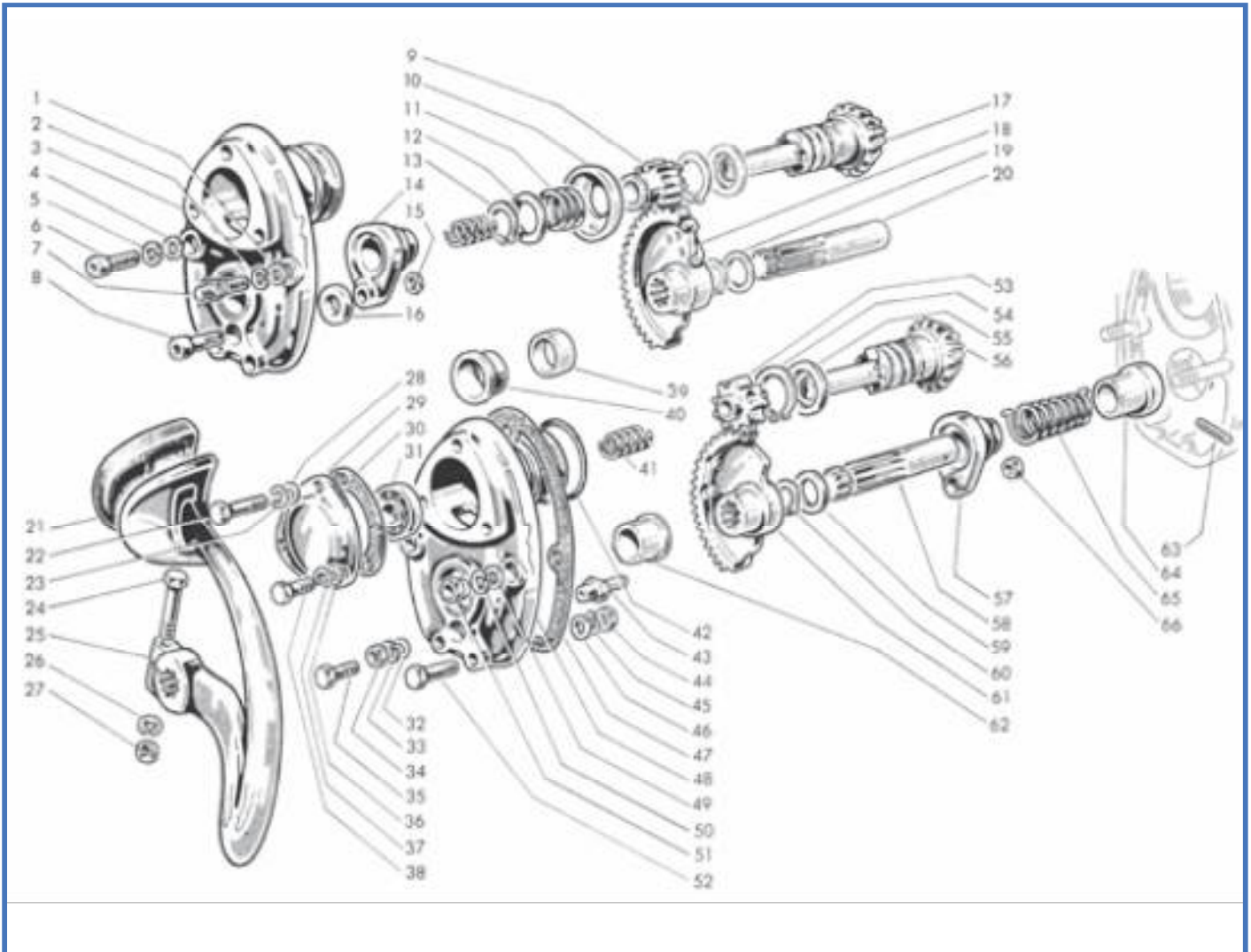


Fig.	Codice <small>(Casa Lambretta)</small>	Origine	Codice Innocenti				Modello	€
1	B 63		02110110		Rondella piana per vite a fig. 7	Plain washer, for screw at fig. 7	D-LD	0,10
2	B 61		02110111		Rondella elastica per vite a fig. 7	Spring washer, for screw at fig. 7	D-LD	0,10
3	R 108		11111256		Coperchio con bussola a figg. 39,40,62	Cover, with bushes at figs. 39, 40, 62	D-LD	a rich.
4	B 63		02110110		Rondella piana per vite a fig. 6	Plain washer, for screw at fig. 6	D-LD	0,10
5	B 61		02110111		Rondella elastica per vite a fig. 6	Spring washer, for screw at fig. 6	D-LD	0,10
6	B 59		71060618		Vite fissaggio coperchio	Screw, fixing kickstart cover	D-LD	0,30
7	R 93		11110408		Vite speciale fissaggio coperchio	Threaded pin, fixing k/start cover	D-LD	4,00
8	B 59		07110413		Vite fissaggio ghiera	Screw, fixing centering support	D-LD	0,30
9	M 161		11110473		Pignoncino avviamento Z13	Pinion Z13, kickstarter	D-LD	28,00
10	R 111		11110477		Piattello comando disinnesto pignone	Cup, pinion disengagement contro!	D-LD	4,00
11	R 110		11110480		Molla per piattello	Spring, for cup at fig. 10	D-LD	3,00
12	R 109		11110479		Rondella appoggio molla	Washer, for spring	D-LD	1,50
13	230		73260017		Anello elastico di spallamento pignone avviamento	Circlip, retaining kickstart bevel pinion	D-LD	0,40
14	M 247		11110415		Ghiera centraggio coperchio	Centering support, for cover	D-LD	20,00
15	123		72090006		Dado per vite a fig. 8	Nut, for screw at fig. 8	D-LD	0,20
16	M 132		11110481		Anello di arresto settore avviamento	Stop ring, for notched quadrant	D-LD	4,00
17	R 104		11111246		Pignone conico a dentatura diritta con alberino	Bevel pinion with pin, straight teeth	D-LD	60,00
17	R 103		11111251		Pignone conico a dentatura Zerol con alberino	Bevel pinion with pin, Zerol teeth	D-LD	60,00
18	R 112		11111216		Settore dentato con fermo	Notched quadrant	D-LD	70,00
19	R 98		06110422		Rondella distanziale	Spacing washer	D-LD	2,00
20	M 156/B		07110412		Alberino avviamento	Axle, kickstart pedal	D-LD	28,00
21	C 39/B		11110437		Protezione pedale avviamento (150 D)	Rubber protection, kickstart pedal (D)	150 D	5,00
21	C 41		12110438		Protezione pedale avviamento (125-150 LD)	Rubber protection, kickstart pedal (LD)	125-150 LD	6,00

Tavola 7

Fig.	Codice <small>Casa Lambretta</small>	Origine	Codice Innocenti				Modello	€
22	38		70300648		Vite fissaggio coperchio	Screw, fixing kickstart cover	D-LD	0,30
23	B 61		73170064		Rondella elastica per vite a fig. 22	Spring washer, for screw at fig. 22	D-LD	0,10
24	52		70300635		Vite bloccaggio leva avviamento	Screw, locking kickstart pedal	D-LD	0,30
25	M 353		11110409		Leva avviamento (150 D)	Pedal, kickstart (D/150)	150 D	in prep.
25	M 281		12111091		Leva avviamento (125-150 LD)	Pedal, kickstart (LD/125-150)	125-150 LD	52,00
26	172		73170064		Rondella elastica per dado a fig. 27	Spring washer, for nut at fig. 27	D-LD	0,10
27	B 68		72030006		Dado per vite a fig. 24	Nut, for screw al fig. 24	D-LD	0,30
28	B 63		73030064		Rondella piana per vite a fig. 22	Plain washer, for screw al fig. 22	D-LD	0,10
29	R 108/B		11111221		Coperchietto	Cover, kickstart pedal	D-LD	25,00
30	1214		11110472		Guarnizione per coperchietto	Gasket, for cover	D-LD	1,50
31	M 202		11110478		Cuscinetto a sfere per pignone	Ball Bearing, for bevel pinion	D-LD	8,00
32	182		73010064		Rondella piana per dado a fig. 34	Plain washer, for nut at fig. 34	D-LD	0,10
33	172		73170064		Rondella elastica per dado a fig. 34	Spring washer, for nut al fig. 34	D-LD	0,10
34	123		72060006		Dado per perno a fig. 43	Nut, for stop pin al fig. 43	D-LD	0,20
35	63		70300640		Vite fissaggio coperchio	Screw, fixing kickstart cover	D-LD	0,30
36	181		73010053		Rondella piana per viti a fig. 38	Plain washer, for screws al fig. 38	D-LD	0,10
37	171		73170053		Rondella elastica per viti a fig. 38	Spring washer, for screws al fig. 38	D-LD	0,10
38	33		70360516		Vite fissaggio coperchietto	Screw, fixing cover	D-LD	0,30
39	R 102		11110419		Bussola guida pignone	Bush, guiding bevel pinion	D-LD	6,00
40	M 233		11110423		Bussola guida pignone	Bush, guiding bevel pinion	D-LD	8,00
41	R 96		02110420		Molla per alberino pignone conico	Return spring, for bevel pinion	D-LD	3,00
42	454		99091221		Guarnizione anulare	Seal ring	D-LD	1,00
43	R 116		11110494		Perno ancoraggio ghiera	Stop pin, centering support	D-LD	5,00
44	123		72060006		Dado per viti a figg. 35 e 52	Nut, for screws at figs. 35, 52	D-LD	0,20
45	172		73170064		Rondella elastica per dadi a fig. 44	Spring washer, for nuts at fig. 44	D-LD	0,10
46	182		73030064		Rondella piana per dadi a fig. 44	Plain washer, for nuts at fig. 44	D-LD	0,10
47	1210		07110417		Guarnizione per coperchio	Gasket, for kickstart cover	D-LD	2,50
48	R 108		11111256		Coperchio con bussola a figg. 39,40,62	Kickstart cover, with bushes al figs. 39, 40, 62	D-LD	a rich.
49	B 63		02110110		Rondella piana per dadi a fig 51	Plain washer, for nuts al fig. 51	D-LD	0,10
50	B 61		02110111		Rondella elastica per dadi a fig. 51	Spring washer, for nuts at fig. 51	D-LD	0,10
51	R 114		11110487		Dado speciale	Special nut	D-LD	2,00
52	R 108		11110450		Vite fissaggio coperchio	Screw, fixing kickstart cover	D-LD	3,50
53	M 162		11110492		Pignoncino avviamento Z9 (11M 400/6)	Pinion Z9, kickstarter (11M 400/6)	D-LD	20,00
54	258		73260022		Anello elastico spallamento pignone conico	Circlip, retaining kickstart bevel pinion	D-LD	0,40
55	R 97		07110407		Rondella spallamento pignone conico	Thrust washer, for bevel pinion	D-LD	2,00
56	R 117		11111271		Pignone conico a dentatura Zerol con alberino	Bevel pinion with pin, Zerol teeth	D-LD	60,00
56	R 118		11111281		Pignone conico a dentatura diritta con alberino	Bevel pinion with pin, straight teeth	D-LD	60,00
57	M 247/A		11110484		Ghiera centraggio coperchio (11M 400/6)	Centering support, kickstart cover	D-LD	20,00
58	M 156/B		11110498		Alberino avviamento	Axle, kickstart pedal	D-LD	28,00
59	R 98		11110497		Rondella distanziale	Spacing washer	D-LD	2,00
60	231		73260015		Anello elastico spallamento settore dentato	Circlip, retaining notched quadrant	D-LD	0,30
61	R 115		11111281		Settore dentato (11M 400/6)	Notched quadrant (11M 400/6)	D-LD	60,00
62	M 233		11110423		Bussola guida settore dentato	Bush, guiding notched quadrant	D-LD	8,00
63	R 100		02060115		Spina cilindrica arresto molla	Pin, stopping return spring	D-LD	2,00
64	R 99		02110431		Arresto guida molla	Stop ring, for spring	D-LD	12,00
65	M 154		02110411		Molla ritorno leva avviamento	Return spring, k/starter pedal	D-LD	8,00
66	121		72030004		Dado per perno a fig. 43	Nut, for pin at fig. 43	D-LD	0,20

KIT VARI - Tavola 7

M 167 36 € Kit guarnizioni motore - Kit engine gasket - Cod. Casa Lambretta: 1203 - 1204 - 1200 - 1201 - 1202 - 1208 - 1209 - 1210 - 1211 - 1214 - 1212 - 1213 - 1218 - 1217

M 111 32 € Kit paraoli e OR D-LD '54/'56 - Kit engine oilseal '54/'56 - Cod. Casa Lambretta: 3-426 - 415 - 410 - 450 - 453 - 454 - 455 - 456 - 457 - 458

M 111/B 35 € Kit paraoli e OR LD '57/'58 - Kit engine oilseal LD '57/'58 - Cod. Casa Lambretta: 3-426 - 415 - 410 - 450 - 453 - 2-455 - 456 - 457 - 458

Tavola 8

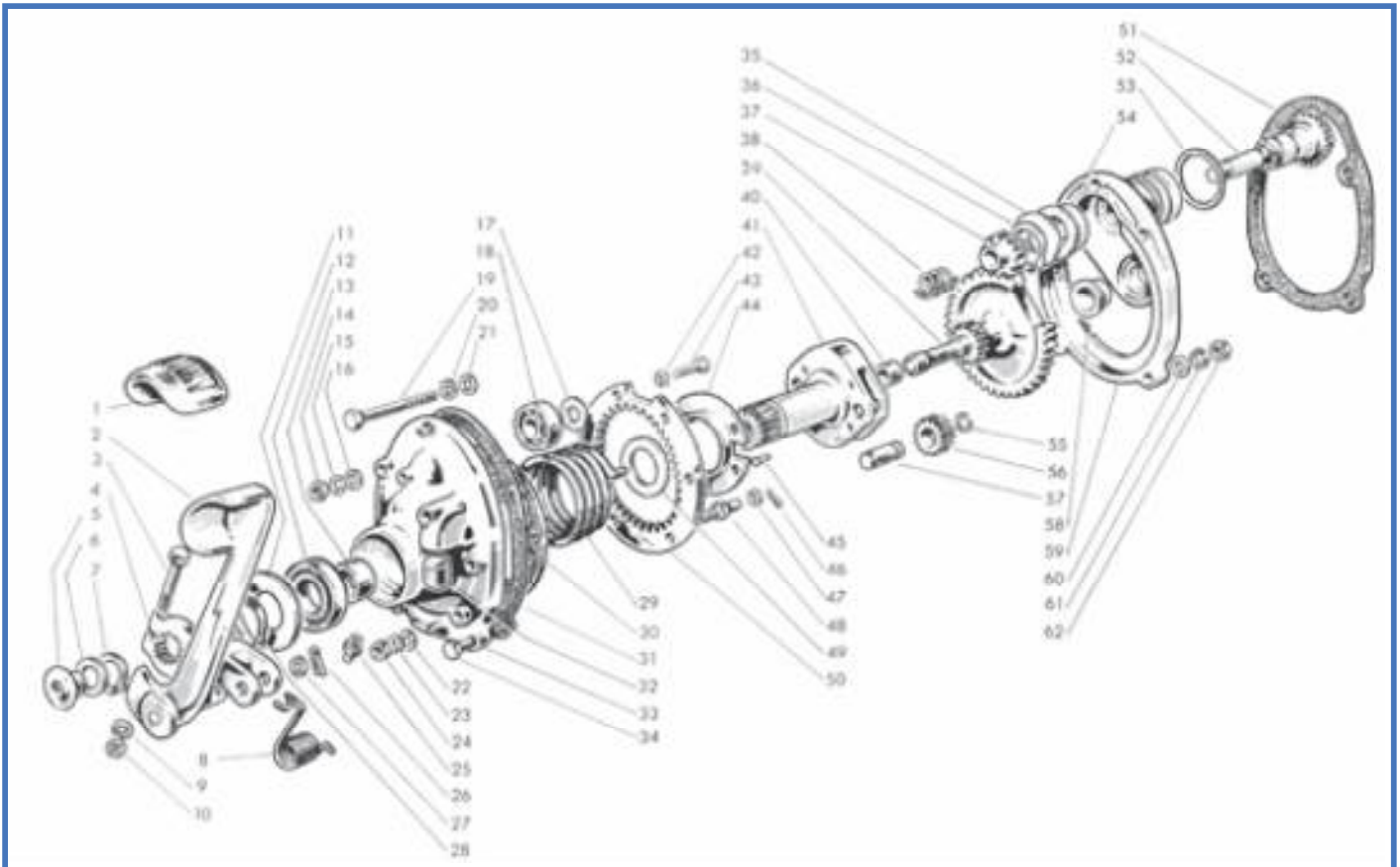






Fig.	Codice <small>Casa Lambretta</small>	Origine	Codice Innocenti				Modello	€
1	C 61		12110436		Protezione per pedale avviamento curvo	Rubber protection, curved kickstart pedal	LD '57	6,00
1	C 62		12110456		Protezione per pedale avviamento piatto	Rubber protection, flat kickstart pedal	LD '57	6,00
2	R 119		12111401		Pedale avviamento curvo	Curved pedal, kickstart	LD '57 lv.	75,00
2	R 120		12111501		Pedale avviamento piatto	Flat pedal, kickstart	LD '57 llv.	75,00
3	75		70300838		Vite bloccaggio morsetto pedale	Bolt, kickstart boss	LD'57	3,00
4	R 121		12110442		Mozzetto pedale	Boss, kickstart pedal	LD '57	60,00
5	R 122		12110439		Tappo per albero porta satelliti	Plug, satellite shaft	LD '57	5,00
6	511		12110440		Guarnizione per tappo	Gasket, for plug	LD '57	0,20
7	229		73260024		Anello elastico di spallamento leva avviamento	Circlip, kickstart pedal	LD '57	0,50
8	M 154/C		12110445		Molla richiamo pedale	Return spring, kickstart pedal	LD '57	8,00
9	174		73170084		Rondella elastica per dado a fig. 10	Spring washer, for nut at fig. 10	LD '57	0,10
10	B 67		72030008		Dado per vite a fig. 3	Nut, for bolt at fig. 3	LD '57	0,40
11	R 123		12110430		Rondella di spallamento pedale	Spacer, kickstart pedal	LD '57	3,00
12	419		12110429		Guarnizione coperchio (47x24x7)	Oil seal (47x24x7mm), kickstart cover	LD'57	4,00
13	R 124		12110406		Bussola per coperchio	Bush, kickstart cover	LD '57	6,00
14	309		12110441		Dado per prigionieri fissaggio coperchio (ch.12)	Nut, for bolt fixing kickstart cover (key12)		2,00
15	B 62		73170084		Rondella elastica per dadi a fig. 14	Spring washer, for nuts at fig. 14	LD '57	0,10
16	B 64		73030084		Rondella piana per dadi a fig. 14	Plain washer, for nuts at fig. 14	LD '57	0,10
17	R 132		12110419		Rondella appoggio molla per albero avviamento	Thrust washer, kickstart shaft spring	LD '57	2,00
18	M 202		11110478		Cuscinetto a sfere	Bearing, kickstart pinion	LD '57	8,00
19	R 125		70330860		Vite fissaggio coperchio	Bolt, fixing kickstart cover	LD '57	1,50
20	B 62		73170084		Rondella elastica per vite a fig. 19	Spring washer, for bolt at fig. 19	LD '57	0,10
21	B 64		73030084		Rondella piana per vite a fig. 19	Plain washer, for bolt at fig. 19	LD '57	0,10
22	B 63		73030064		Rondella piana per dadi a fig. 24	Plain washer, for nuts at fig. 24	LD '57	0,10
23	B 61		73170064		Rondella elastica per dadi a fig. 24	Spring washer, for nuts at fig. 24	LD '57	0,10
24	123		72030006		Dado per viti a figg. 43 e 48	Plug, for screws at figs. 43, 48	LD'57	0,20
25	B 133		87020008		Ingrassatore	Grease nipple	LD '57 llv.	1,00
26	114		74400330		Copiglia di fermo morsetto al perno pedale	Split pin, for locking kickstarter pedal	LD '57	0,10
27	186		83011201		Rondella per perno mozzetto	Washer, for pedal pin	LD '57	0,20

Tavola 8

Fig.	Codice <small>(Casa Lambretta)</small>	Origine	Codice Innocenti				Modello	€
28	229		73260024		Anello elastico spallamento leva avviamento	Circlip, kickstart pedal	LD '57	0,50
29	M 154/B		12110431		Molla richiamo leva avviamento	Return spring, kickstart pedal	LD '57	8,00
30	1213		12110448		Guarnizione per corona dentata	Packing ring, crown wheel	LD '57	2,50
31	1212		12110404		Guarnizione per scatola avviamento	Gasket, kickstart cover	LD '57	3,00
32	C 69		15041024		Tampone arresto pedale	Rebound buffer, kickstart pedal	LD '57	2,00
33	R 127		12111476		Coperchio scatola avviamento	Cover, kickstart body	LD '57	75,00
34	R 126		70330855		Vite fissaggio coperchio	Bolt, for fixing kickstart cover	LD '57	1,50
35	R 138		12110408		Rondella per pignone conico	Washer, kickstart bevel pinion	LD '57	2,00
36	228		73260026		Anello elastico spallamento pignone conico	Circlip, kickstart bevel pinion	LD '57	0,40
37	R 137		12110417		Pignone cilindrico	Pinion, kickstart	LD '57	28,00
38	R 136		12110418		Molla per alberino pignone conico	Spring, kickstart bevel pinion pin	LD '57	3,00
39	R 135		12110420		Ingranaggio doppio	Kickstart quadrant	LD '57	50,00
40	R 134		12110426		Bussola per alberino	Bush, carrier shaft	LD '57	6,00
41	R 133		12111391		Albero portasatelliti con particolari a figg. 44 e 45	Carrier, for satellite gearshaft complete with figs. 44, 45	LD '57	60,00
42	B 63		12110449		Rondella sottotesta per viti a fig. 43	Washer, for screws at fig. 43	LD '57	0,10
43	54		70300630		Vite fissaggio corona dentata al coperchio	Screw, for fixing crown wheel to cover	LD '57	0,30
44			12110425		Anello sostegno molla richiamo pedale	Support ring, pedal return spring	LD '57	non disp.
45	R 131		75710210		Chiodino fissaggio anello	Rivet, for fixing support ring	LD '57	0,20
46	110		74401522		Copiglia per viti a fig. 48	Split pin, for screws at fig. 48	LD '57	0,10
47	B 63		73030064		Rondella piana per viti a fig. 48	Plain washer, for screws at fig. 48	LD '57	0,10
48	R 130		12110447		Vite di fissaggio al coperchio per part. a figg. 50 e 59	Screw, for fixing items at figs. 50, 59	LD '57	4,00
49	R 129		12110428		Rondella di spallamento su albero porta satelliti	Thrust washer, satellite gear shaft	LD '57	3,00
50	R 128		12110432		Corona dentata	Crown wheel, kickstarter	LD '57	30,00
51	1212		12110404		Guarnizione scatola avviamento	Gasket, kickstart body	LD '57	2,50
52	R 140		12111486		Pignone conico a dentatura Zerol	Bevel pinion (Zerol teeth)	LD '57	a rich.
52	R 141		12111491		Pignone conico a dentatura diritta	Bevel pinion (straight teeth)	LD '57	a rich.
53	455		99094356		Guarnizione anulare per scatola avviamento	Gasket ring, for kickstart body	LD '57	1,00
54	R 139		12110402		Bussola guida pignone conico	Bush, for guiding bevel pinion	LD '57	10,00
55	R 146		12110423		Anello per alberino ingranaggio satellite	Ring, satellite gear pin	LD '57	1,50
56	R 145		12110421		Ingranaggio satellite	Satellite gear	LD '57	18,00
57	R 144		12110422		Alberino per ingranaggio satellite	Pin, satellite gear	LD '57	8,00
58	R 143		12110403		Bussola guida ingranaggio doppio	Bush, for guiding quadrant gear	LD '57	8,00
59	R 142		12111471		Scatola con bussola a figg. 54 e 58	Body, kickstart with bushes at figs. 54, 58	LD '57	70,00
60	B 64		73030084		Rondella piana per dadi a fig. 62	Plain washer, for nuts at fig. 62	LD '57	0,10
61	B 62		73170084		Rondella elastica per dadi a fig. 62	Spring washer, for nuts at fig. 62	LD '57	0,10
62	B 66		72030008		Dadi per viti a fig. 34	Nut, for screws at fig. 34	LD '57	0,40



KIT VARI - Tavola 8

M 167 36 € Kit guarnizioni motore - Kit engine gasket - Cod. Casa Lambretta: 1203 - 1204 - 1200 - 1201 - 1202 - 1208 - 1209 - 1210 - 1211 - 1214 - 1212 - 1213 - 1218 - 1217

M 111 32 € Kit paraoli e OR D-LD '54/'56 - Kit engine oilseal '54/'56 - Cod. Casa Lambretta: 3-426 - 415 - 410 - 450 - 453 - 454 - 455 - 456 - 457 - 458

M 111/B 35 € Kit paraoli e OR LD '57/'58 - Kit engine oilseal LD '57/'58 - Cod. Casa Lambretta: 3-426 - 415 - 410 - 450 - 453 - 2-455 - 456 - 457 - 458

Tavola 9

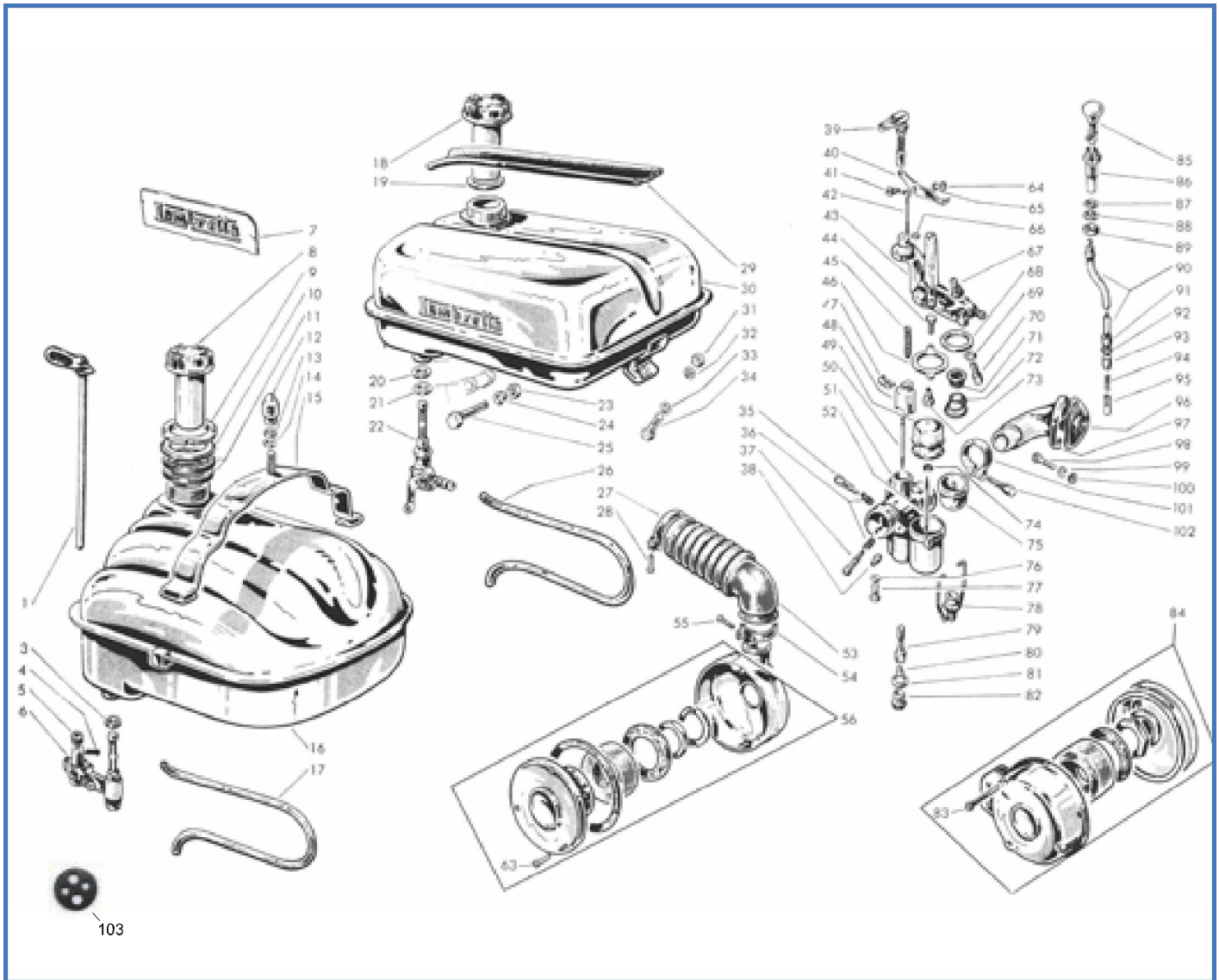





Fig.	Codice <small>Casa Lambretta</small>	Origine	Codice Innocenti				Modello	€
1	B 19		12171026		Astina comando rubinetto miscela	Rod, for petrol tap control	LD	15,00
3	515		14070101		Guarnizione per rubinetto	Gasket, for petrol tap	LD	0,20
4	B 19/A		00412187		Spinetta elastica per astina	Spring pin, for rod	LD	2,00
5	C 18		15071002		Manicotto di protezione per astina	Grommet, petrol tap control rod	LD	1,50
6	B 18		12171056		Rubinetto miscela (LD)	Petrol tap (LD)	LD	40,00
7	C 146		99097012		Decalcomania "Lambretta" (D)	Transfer "Lambretta" (D)	150 D	6,00
8	C 9/C		12170105		Tappo serbatoio	Filler cap, fuel tank	LD	10,00
9	R 149		12170109		Ghiera fissaggio serbatoio	Ring, locking fuel tank	LD	8,00
10	R 150		12170112		Rosetta per ghiera fissaggio serbatoio	Washer, for ring, locking fuel tank	LD	4,00
11	C 55		02170105		Rondella di spessore	Thickness washer	LD	1,50
12	B 74		99098404		Dado cieco fissaggio serbatoio	Dome nut, fixing fuel tank	LD	3,00
13	184		73030084		Rondella piana per dado a fig. 12	Plain washer, for nut at fig. 12	LD	0,10
14	C 73		12170108		Rondella gomma per bretella serbatoio	Rubber washer, for fuel tank stirrup support	LD	0,40
15			12171021		Bretella sostegno serbatoio	Stirrup support, fuel tank	LD	non disp.
16			12171066		Serbatoio miscela (LD)	Fuel tank (LD)	LD	a rich.
17	811		11170204		Tubazione miscela	Petrol pipe	LD	5,00
18	C 9/C		99097040		Tappo serbatoio	Filler cap, fuel tank	150 D	10,00
19	C 9		99097007		Guarnizione per tappo	Gasket, filler cap	Tutti	2,00
21	515		14070101		Guarnizione per rubinetto	Gasket, petrol tap	150 D	0,20
22	b 12/B		08171061		Rubinetto miscela (D)	Petrol tap (D)	150 D	30,00

Tavola 9

Fig.	Codice <small>(Casa Lambretta)</small>	Origine	Codice Innocenti				Modello	€
23	122		72030005		Dado per vite a fig. 25	Nut, for screw at fig. 25	150 D	0,20
24	171		73170053		Rondella elastica per vite a fig. 25	Spring washer, for screw at fig. 25	150 D	0,10
25	35		70330560		Vite fissaggio serbatoio lato posteriore	Screw, fixing fuel tank, back side	150 D	0,30
26	811		11170204		Tubazione miscela	Petrol pipe	150 D	5,00
27	B 263		12111431		Fascetta fissaggio soffietto (con vite)	Clip, retaining filter hose (with screw)	LD '57	6,00
28	23		70910420		Vite fissaggio fascetta a fig. 27	Screw, fixing clip at fig. 27	LD '57	0,20
29	C 22		99097008		Spessore per serbatoio	Antivibration rubber, for fuel tank	150 D	4,00
30	C 468		11171001		Serbatoio miscela (D)	Fuel tank (D)	150 D	110,00
31	123		72060006		Controdado fissaggio serbatoio	Counternut, fixing fuel tank	150 D	0,20
32	182		06170108		Rondella antivibrante per vite a fig. 34	Antivibration washer, for screw at fig. 34	150 D	0,10
33	182		73010064		Rondella piana per vite a fig. 34	Plain washer, for screw at fig. 34	150 D	0,10
34	51		70300622		Vite fissaggio serbatoio lato anteriore	Screw, fixing fuel tank (front side)	150 D	0,40
35	D 273		00412042		Vite regolazione aria minimo	Screw, pilot jet	Tutti	4,00
36	D 272		00412004		Molla per vite aria minimo e arresto valvola gas	Spring, adjustment screw, guiding and stopping air slide	Tutti	3,00
37	D 274		00412026		Vite guida ed arresto valvola gas	Screw, guiding and stopping air slide	Tutti	5,00
38	D 35		00412096		Getto minimo da 45	Pilot jet 45	Tutti	5,00
39	D 267		00412133		Leva coman. disposi. part. a mano completa di valvola	Complete choke starter lever	150 D	in prep.
40	D 268		00412128		Leva a bilanciere	Slide lever	Tutti	10,00
41	D 162		00412048		Perno a vite bilanciere	Pin, for fulcrum lever	Tutti	4,00
42	D 266		00412037		Asta con gancio	Operating rod, for air slide	Tutti	4,00
43	D 265		00412127		Coperchio vaschetta (D)	Cover, carburettor body (D)	150 D	25,00
43	D 265/A		00412141		Coperchio vaschetta (LD)	Cover, carburettor body (LD)	LD	25,00
44	D 218		00412021		Vite fissaggio coperchio vaschetta	Screw, fixing carburettor cover	Tutti	1,50
45	D 200		00412002		Molla per valvola gas	Spring, for air slide	Tutti	4,00
46	501		00412005		Guarnizione per coperchio vaschetta	Gasket, for carburettor cover	Tutti	0,80
47	D 202		00412001		Ancorina per spillo conico	Retaining clip, main jet needle	Tutti	2,00
48	D 264		00412095		Valvola a gas da 75	Air slide 75	Tutti	25,00
49	D 263		00412098		Galleggiante	Float	Tutti	in prep.
50	D 262		00412135		Spillo conico D 3	Needle D 3	Tutti	8,00
51			00412137		Corpo carburatore (MA19)	Carburettor body (MA19)	150	a rich.
51			00412144		Corpo carburatore (MA18)	Carburettor body (MA18)	125	a rich.
52	D 271		00412052		Sede e astina galleggiante (fig.73 + fig. 52)	Seat and needle for float	Tutti	14,00
53	B 20		12110716		Soffietto elastico (LD'57)	Filter hose (LD '57)	LD '57	14,00
54	B 263		12111431		Fascetta fissaggio soffietto (con vite)	Clip, fixing filter hose (with screw)	LD'57	6,00
55	23		70910420		Vite fissaggio fascetta a fig. 54	Screw, for fixing clip at fig. 54	LD'57	0,20
56	R 153		00412180		Epuratore F18 completo	Air filter F18, complete with	LD '57	a rich.
63	D 257		00412151		Vite fissaggio fondello	Screw, fixing end plate	LD '57	2,00
64	D 163		00412049		Dado bloccaggio perno bilanciere	Nut, locking fulcrum lever pin	Tutti	1,50
65	170		00412050		Rondella elastica per perno fissaggio bilanciere	Spring washer, for nut, locking fulcrum lever pin	Tutti	0,10
66	D 173		00412038		Guarnizione per asta con gancio	Gasket, for operating rod	Tutti	0,80
67	B 21		00412053		Cappuccetto copriguaina	Rubber, dust protector	Tutti	2,00
68	502		00412056		Guarnizione per bicchierino filtro	Gasket, for filter bowl	Tutti	1,50
70	D 161		00412055		Vite tendifilo con dado	Adjustment screw with counternut	Tutti	4,00
69	D 161		00412055		Vite tendifilo con dado	Adjustment screw with counternut	Tutti	4,00
71	D 269		00412057		Filtro miscela	Filter	Tutti	10,00
72	D 270		00412058		Molla per filtro miscela	Spring, for filter	Tutti	5,00
73	D 271		00412052		Sede e astina galleggiante (fig.73 + fig. 52)	Seat and needle for float	Tutti	14,00
74	D 222		00412124		Anellino ritegno astina a cono	Circlip, retaining needle	Tutti	1,00
75	D 261		00412059		Bicchierino per filtro	Bowl, for filter	Tutti	12,00
76	505		00412126		Guarnizione getto dispositivo partenza	Gasket, starter jet	Tutti	0,20
77	D 1		00412125		Getto dispositivo partenza da 50	Starter jet 50	125	8,00
77	D 4		00412139		Getto dispositivo partenza da 75	Starter jet 75	150	8,00
78	D 260		00412060		Tirante per bicchierino filtro	Clip, for retaining filter bowl	Tutti	20,00
79	D 259		00412097		Polverizzatore 255 B	Atomizer 255 B	Tutti	10,00
80	D 72		00412136		Getto massimo da 72	Main jet 72	150 D-LD	3,00
80	D 75		00412017		Getto massimo da 75 (150 LD'57)	Main jet 75 (150 LD '57)	150 LD'57	3,00
80	D 68		00412100		Getto massimo da 68 (LD/125)	Main jet 68 (LD/125)	125 LD	3,00

Tavola 9

Fig.	Codice <small>(Casa Lambretta)</small>	Origine	Codice Innocenti				Modello	€		
81	504		00412006		Guarnizione tappo getto massimo	Gasket, main jet plug	Tutti	0,20		
82	D 211		00412018		Tappo getto massimo	Plug, main jet	Tutti	5,00		
83	D 258		00412115		Vite ancoraggio cuffia al fondello	Screw, for securing filter body end plate	D-LD '54-'56	3,00		
84	R 154		00412134		Epuratore F 14 completo	Air filter F14, complete	D-LD '54-'56	a rich.		
85	B 17		12111161		Pomello comando starter con fig. 86-87-88-89	Knob and support, choke control with figs. 86-87-88-89	LD	25,00		
86	B 17		12111161		Pomello comando starter con fig. 86-87-88-89	Knob and support, choke control with figs. 86-87-88-89	LD	25,00		
90	L 154		12111126		Cavo completo per comando dispositivo partenza	Cable, choke control	LD	6,00		
91	D 175		00412148		registro con dado cavo starter	Adjuster and counter nut, for choke control cable	LD	3,00		
92	D 175		00412148		registro con dado cavo starter	Adjuster and counter nut, for choke control cable	LD	3,00		
93	D 174		00412181		Tappo per cavo a fig. 90	Adjuster nut, for choke control cable	LD	4,00		
94	D 177		00412182		Molla per valvola dispositivo partenza	Spring, for choke control cable valve	LD	2,00		
95	D 178		00412140		Valvola dispositivo partenza	Valve, choke control	LD	5,00		
96	1215		11110207		Guarnizione per pipa	Gasket, for induction manifold	Tutti	2,00		
97	R 152		11110205		Pipa attacco carburatore	Manifold induction	150	30,00		
97	R 151		11110223		Pipa attacco carburatore (LD/125)	Manifold induction (LD/125)	125	30,00		
98	51		70360618		Vite fissaggio pipa al cilindro	Screw, fixing induction manifold	Tutti	0,30		
99	172		73170064		Rondella elastica per vite a fig. 98	Spring washer, for screws at fig. 98	Tutti	0,10		
100	182		73030064		Rondella piana per vite a fig. 98	Plain washer, for screws at fig. 98	Tutti	0,10		
101	D 276		00412061		Anello serraggio manicotto	Ring, for securing carburettor	Tutti	16,00		
102	D 180		00412062		Vite per anello a fig. 101	Screw, for ring at fig. 101	Tutti	3,00		
103	B 10/B				Guarnizione rubinetto	Petrol tap gasket	Joint robinet	Junta grifo	Tutti	2,00



KIT VARI - Tavola 9

B 6/B 2,5 € Kit guarnizioni carburatore - Kit carburettor gasket - Cod. Casa Lambretta: 501 - 502 - 504 - 505

Tavola 10

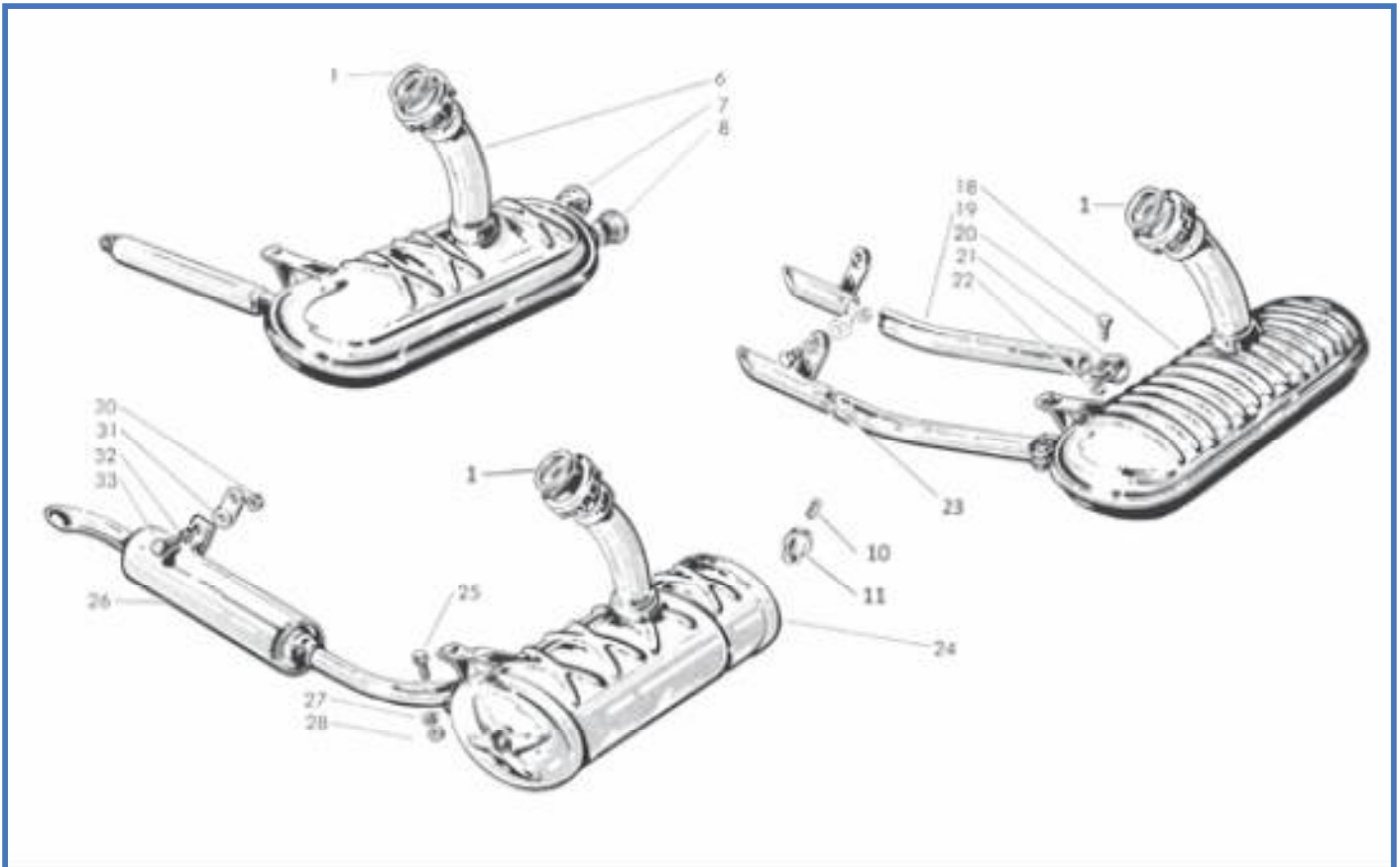


Fig.	Codice <small>Casa Lambretta</small>	Origine	Codice Innocenti	K			Modello	€
1	1218		07180405	K	Guarnizione marmitta	Exhaust gasket	Tutti	3,00
6	M 184		11184001		Marmitta di scarico con particolari a figg. 7 e 8	Silencer, complete with figs. 7 and 8	D-LD '56	160,00
7	R 305		11180458		Tappo con prolunga	Plug with extension	D-LD'56	10,00
8	R 306		15056028		Tappo	Plug	D-LD'56	10,00
10	R 303		99095627		Grano ferma dado marmitta	Lock screw for silencer nut	D-LD'54-'55	3,00
11	R 304		99095626		Dado speciale marmitta	Special nut for silencer	D-LD'54-'56	6,00
18	M 189/B		12184003		Marmitta di scarico con particolari a figg. 19,20,21,22 (LD)	Silencer, complete with figs. 19,20,21,22 (LD)	LD'57	140,00
19	M 189/C		12181431		Tubo di scappamento	Exhaust tube	LD'57	30,00
20	33		70490515		Vite fissaggio tubo di scappamento	Screw, fixing exhaust tube	LD'57	0,30
21	M 313		12180486		Morsetto con vite e dado	Clamp, screw and nut, fixing exhaust tube	LD'57	6,00
22	122		72030005		Dado per vite a fig. 20	Nut, for screw at fig. 20	LD'57	0,20
23	56		70610814		Vite fissaggio tubo di scappamento	Screw, fixing exhaust tube	LD'57	1,00
24	M 189		11180400		Marmitta di scarico completa (D-Ld per polmoncino)	Silencer complete (D-LD for chrome exhaust pipe)	D-LD '54-'55	145,00
25	78		70300525		Vite fissaggio polmoncino alla marmitta	Screw, fixing exhaust piper	D-LD '54-'55	0,30
26	M 191		11181161		Tubo di scappamento con polmoncino	Exhaust chrome pipe	D-LD '54-'55	110,00
27	171		73170053		Rondella elastica per vite a fig. 25	Spring washer, for screw at fig. 25	D-LD '54-'55	0,10
28	122		72000005		Dado per vite a fig. 25	Nut, for screw at fig. 25	D-LD '54-'55	0,20
29			07181141		Fondello con tirante	End plate, with rod	D-LD '54-'55	non disp.
30	B 65		72060008		Dado per vite a figg. 23 o 33	Nut, for screws at figs. 23, 33	D-LD '54-'55	0,40
31	R 156		11181166		Piastrina fissaggio polmoncino	Plate, fixing exhaust pipe	D-LD '54-'55	5,00
32	174		73170084		Rondella elastica per vite a figg. 23 e 33	Spring washer, for screws at figs. 23 - 33	D-LD '54-'55	0,10
33	R 157		11180442		Vite fissaggio polmoncino	Screw, for fixing exhaust pipe	D-LD '54-'55	3,00

K

KIT VARI - Tavola 10

M 167 36 € Kit guarnizioni motore - Kit engine gasket - Cod. Casa Lambretta: 1203 - 1204 - 1200 - 1201 - 1202 - 1208 - 1209 - 1210 - 1211 - 1214 - 1212 - 1213 - 1218 - 1217

Tavola 11

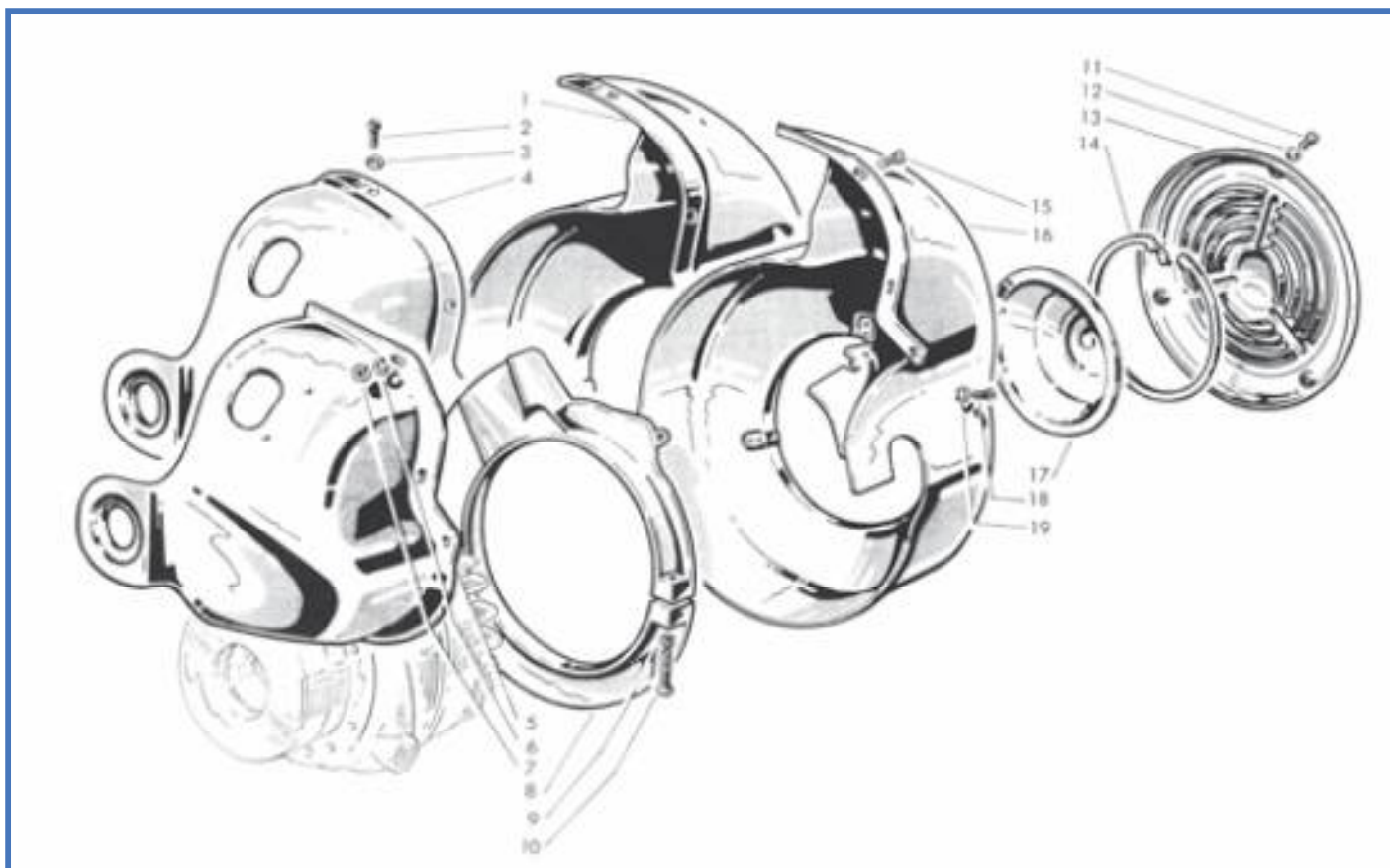




Fig.	Codice <small>Casa Lambretta</small>	Origine	Codice Innocenti	K			Modello	€
1			11111081		Semicuffia sinistra	Engine cowl, flywheel side	D-LD '54-'55	non disp.
2	16		70920407		Vite fissaggio semicuffie	Screw, fixing engine cowl	D-LD '54-'55	0,20
3	150		83100004		Rondella ondulata per viti a fig. 2	Spring washer, for screw at fig. 2	D-LD '54-'55	0,10
4			11111116		Semicuffia destra	Engine cowl, drive side	D-LD '54-'55	non disp.
5			11111336		Semicuffia destra	Engine cowl, drive side	D-LD '56-'58	non disp.
6	171		73170053		Rondella elastica per viti a fig. 15	Spring washer, for screws at fig. 15	D-LD '56-'58	0,10
7	122		72030005		Dado per viti a fig. 15	Nut, for screws at fig. 15	D-LD '56-'58	0,20
8	R 155		11110502		Flangia attacco cuffia	Flange, flywheel side cowl	Tutti	40,00
9	171		73170053		Rondela elastica per vite a fig. 10	Spring washer, for screw at fig. 10	Tutti	0,10
10	89		71220525		Vite fissaggio flangia	Screw, fixing flange	Tutti	0,30
11	205		71430409		Vite fissaggio coperchio cuffia	Screw, fixing main cowl cover	Tutti	0,20
12	161		11110514		Rondella elastica per viti a fig. 11	Spring washer, for screws at fig. 11	Tutti	0,10
13	E 450		11110506		Coperchio cuffia	Cover, for main colw cover	Tutti	30,00
14	E 139		15014009		Anello per coperchietto	Circlip, for dust protector cover	Tutti	12,00
15	93		70910509		Vite fissaggio semicuffie	Screw, fixing engine cowl	D-LD '56-'58	0,30
16			11111361		Semicuffia sinistra	Engine cowl, flywheel side	D-LD '56-'58	non disp.
17	E 437		15014010		Coperchietto	Cover, dust protector	Tutti	15,00
18	94		70910512		Vite fissaggio cuffia alla flangia	Screw, fixing engine cowl to flange	Tutti	0,30
19	171		73170053		Rondella elastica per viti a fig. 18	Spring washer, for screws at fig. 18	Tutti	0,10

Tavola 12

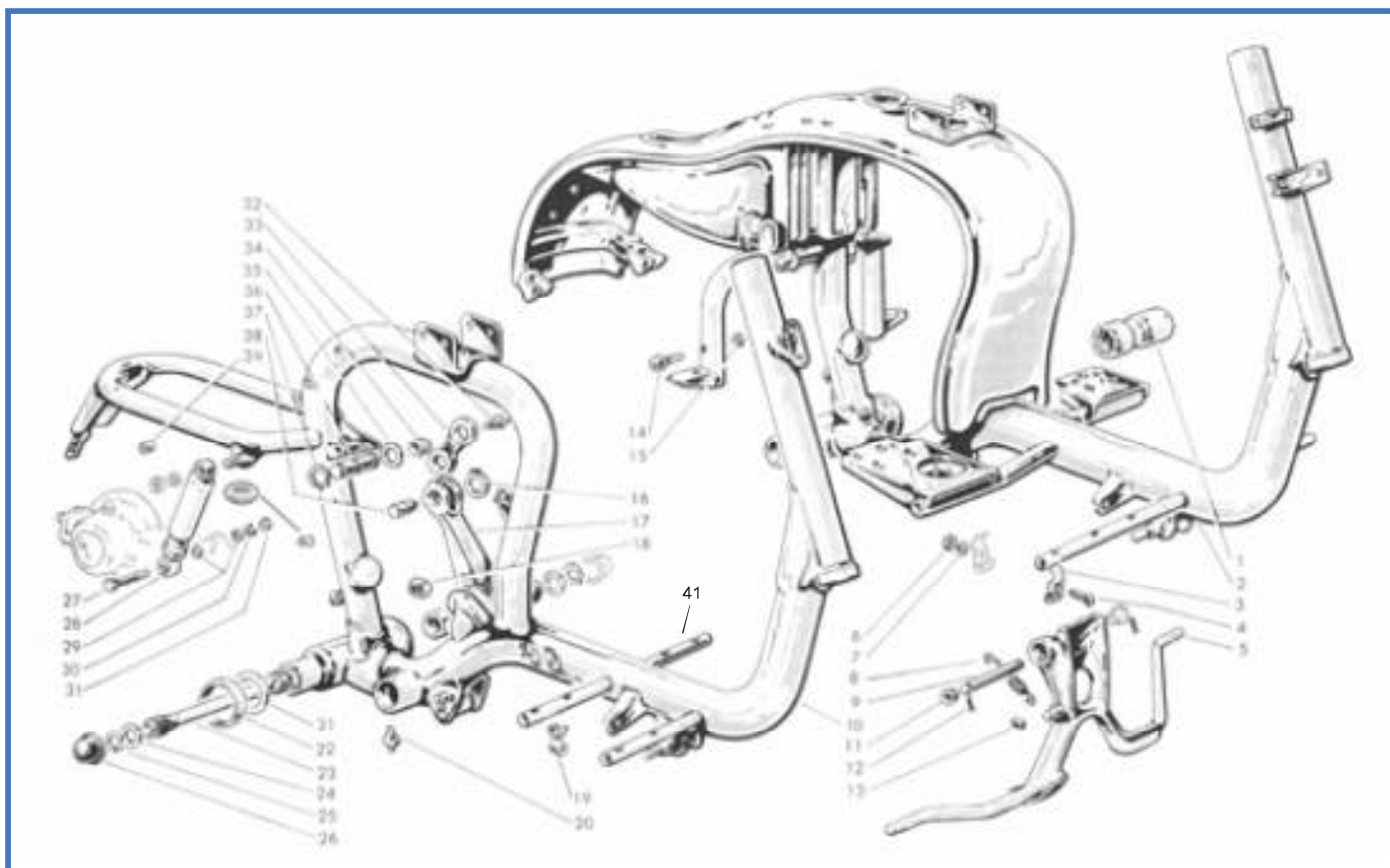




Fig.	Codice <small>Casa Lambretta</small>	Origine	Codice Innocenti	K			Modello	€
1	T 907B		07180160		Bussola per canotto supporto leva barra di torsione	Bush, torsion bar support lever	Tutti	30,00
3	L 86/B		12180177		Supportino guidaguaine con vite e dado (LD)	Clamp with screw, nut and plain washer, fixing cable (LD)	LD	8,00
5	T 206		11180501		Cavalletto alzaruota (D)	Centre stand (D)	150 D	70,00
5	T 207		12180506		Cavalletto alzaruote (LD)	Centre stand (LD)	LD	80,00
8	T 201		08180510		Molla sostegno cavalletto	Return spring, centre stand	Tutti	6,00
9	T 208		07180502		Perno cavalletto con figura 12-11	Centre stand pin with fig. 12-11	Tutti	12,00
9	T 208/B		07180502		Perno cavalletto con figura 12-11 maggiorate 1 mm	Centre stand pin with fig. 12-11(1mm increased)	Tutti	12,00
13	T 209		07180504		Tampone di fermo cavalletto	Rebound buffer, centre stand	Tutti	1,50
14	C 54		12181061		Tampone per appoggio fiancate	Buffer, for side panel	Tutti	5,00
15	120		72000003		Dado fissaggio tamponi	Nut, for fixing buffer	Tutti	0,20
16	T 94		07180615		Rondella di fermo perni	Safety washer lever link pins	Tutti	3,00
17	R 160		07180601		Leva per barra di torsione	Lever, torsion bar	Tutti	60,00
18	T 86		07180616		Tampone per fondo corsa	Rebound buffer	Tutti	3,00
19	L 86		11180151		Supportino guida guaine comando cambio e gas (D)	Clamp, fixing cables (D)	150 D	6,00
20	B 131		87020008		Ingrassatore per leva barra di torsione	Grease nipple, for torsion bar lever	Tutti	3,00
21	R 159		07180605		Rondella per leva barra di torsione	Spacing washer, torsion bar lever	Tutti	4,00
22	T 88		07180608		Protezione per leva barra di torsione	Protection ring, torsion bar lever	Tutti	3,00
23	T 90		07180604		Barra di torsione	Torsion bar	Tutti	50,00
24	R 158		07180607		Rondella di rasamento barra di torsione	Spacing washer, torsion bar	Tutti	1,50
25	255		73260020		Anello elastico spallamento barra di torsione	Circlip, retaining torsion bar	Tutti	0,40
26	T 89		07180609		Protezione per barra di torsione (coppia)	Protection cap, torsion bar (pair)	Tutti	6,00
27	308		11180167		Vite attacco inferiore ammortizzatore (D-LD/150)	Bolt, for fixing shock absorber, lower part (D-LD/150)	150 D-LD	3,00
28	T 100		11181151		Ammortizzatore per sospensione posteriore (D-LD/150)	Shock absorber, rear suspension (D-LD/150)	150 D-LD	72,00
29	184		73030084		Rondella piana fissaggio ammortizzatore parte superiore	Plain washer, for fixing shock absorber (D-LD/150)	150 D-LD	0,10
30	174		73170084		Rondella elastica per vite a fig. 27 (D-LD/150)	Spring washer, for bolt at fig. 27 (D-LD/150)	150 D-LD	0,10
31	B 66		72030008		Dado fissaggio ammortizzatore (D-LD/150)	Nut, for fixing shock absorber (D-LD/150)	150 D-LD	0,40
32	B 131		87020008		Ingrassatore per gabbie e rullini	Grease nipple, for needles cages	Tutti	3,00
33	T 91/B		07180611		Tirante per leva barra di torsione	Link, torsion bar lever	Tutti	34,00
34	T 91		07181086		Bronzina per perno	Bush for pin	Tutti	6,00



Fig.	Codice <small>(Casa Lambretta)</small>	Origine	Codice Innocenti	K			Modello	€
35	T 104		07180619		Rondella di spallamento per gabbia a rullini	Washer, for needle cage	Tutti	4,00
36	T 92		07180613		Perno lungo per tirante	Pin, torsion bar link	Tutti	10,00
37	255		73260020		Anello di spallamento perni	Circlip, retaining pins	Tutti	0,40
38	T 93		07180612		Perno corto per tirante	Pin, torsion bar lever	Tutti	8,00
39			11181152		Silentbloc per ammortizzatore	Silent-block, for shock absorber	150 D-LD	non disp.
40	C 225				Adesivo "RIV" per ammortizzatore	Transfer "RIV" for shock adsorber		1,50
41	C 262		7180117		Traversina sostegno pedana	Rod for legshield support	D	14,00

Tavola 13

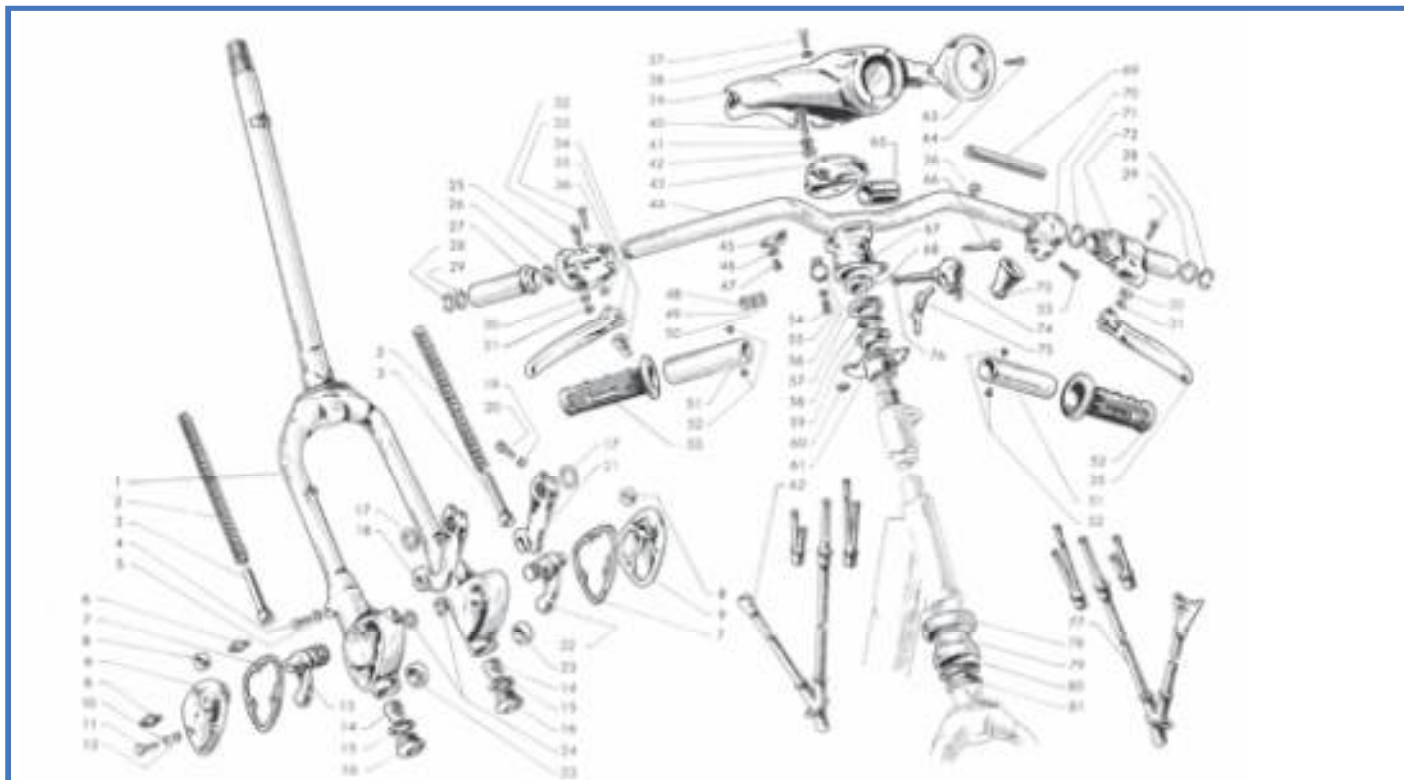


Fig.	Codice <small>(Casa Lambretta)</small>	Origine	Codice Innocenti	K			Modello	€
1			07771121		Forcella con bussola a fig. 23	Front fork, with bushes at fig. 23	Tutti	a rich.
2	T 27		99106051		Molla per sospensione anteriore	Spring, front suspension	Tutti	12,00
3	T 255		07771046		Pistoncino con calotta	Piston, front suspension spring guide	Tutti	8,00
4	50		70360614		Vite fissaggio parafango	Screw, fixing front mudguard	Tutti	0,30
5	172		73170064		Rondella elastica per viti a fig. 4	Spring washer, for screws at fig. 4	Tutti	0,10
6	B 131		87020008		Ingrassatore per forcella "Tecalemit"	Grease nipple "Tecalemit"	'54-'57	3,00
6	B 133		87020008		Ingrassatore per forcella "Standard"	Grease nipple "Standard"	58	1,00
7	T 32		99106053		Guarnizione per coperchietto (Coppia)	Gasket, linkage box cover (pair)	Tutti	4,00
8	T 31		99106064		Bussola per coperchietto (Coppia)	Bush, linkage box cover (pair)	Tutti	10,00
9	R 289		99106040		Coperchietto per pipa (senza foro ingrassatore)	Cover, linkage box (without hole for grease nipple)	Tutti	28,00
9	R 162		99106040		Coperchietto per pipa (con foro ingrassatore)	Cover, linkage box (with hole for grease nipple)	Tutti	24,00
10	171		73170053		Rondella elastica per viti a fig. 11	Spring washer, for screws at fig. 11	Tutti	0,10
11	B 126		99106068		Vite fissaggio coperchietto	Screw, fixing linkage box cover	Tutti	1,50
12	181		73020053		Rondella piana per viti a fig. 11	Plain washer, for screws at fig. 11	Tutti	0,10
13	T 28		99106062		Leve reazione (Coppia)	Link lever (pair)	Tutti	80,00
14	T 25		99106052		Tampone per fine corsa (Coppia)	Rebound buffer, fork spring (pair)	Tutti	4,00
15	514		99106054		Guarnizione per tappo	Gasket, for end plug	Tutti	0,60
16	B 154		99106067		Tappo per pipa forcella	Plug, fork end	Tutti	6,00
17	B 125		19030044		Rondella di rasamento per leva portaruote	Spacing washer, for trailing link	Tutti	0,80
18	T 33		99106056		Leva destra portaruote	Trailing link, right hand	Tutti	34,00
19	183		73020074		Rondella piana per viti a fig. 20	Plain washer, for screws at fig. 20	Tutti	0,10
20	B 127		99106058		Vite bloccaggio leva portaruote	Bolt, for fixing trailing link	Tutti	2,50
21	T 34		99106057		Leva sinistra portaruota	Trailing link, left hand	Tutti	34,00
23	T 30		99106065		Bussola per pipa forcella (Coppia)	Bush, link lever (pair)	Tutti	12,00
24	T 26		99106066		Anello di guarnizione (Coppia)	Seal ring, link lever (pair)	Tutti	2,00
25	R 165		11770419		Supporto per leva freno anteriore	Support, front brake lever	Tutti	60,00
25			12770404		Supporto per leva freno anteriore (LD/Avv. Elett.)	Support, front brake lever (LD/Electric Starter)	LD avv.el.	a rich.
26	R 164		11770402		Rondella conica di frizione comando gas	Cone washer, throttle cable	Tutti	4,00
27	R 163		11771131		Manicotto con carucola comando gas	Sleeve, throttle control	Tutti	30,00
28	B 170		99096207		Anello di fermo per manopola	Stop ring, for twist grip	Tutti	2,00
29	B 171		99096208		Rondella di spessore per manopola	Thickness washer, for twist grip	Tutti	1,00
30	712		12770423		Rondella elastica speciale antivibrante	Thrust washer, for clutch and brake lever pin	Tutti	0,30

Fig.	Codice <small>(Casa Lambretta)</small>	Origine	Codice Innocenti				Modello	€
31	711		14060211		Dado per perni leve	Nut, for lever pin	Tutti	1,00
32	L 20		07770422		Perno per leva con dado e ranello	Pin, nut and washer, for clutch and front brake lever	Tutti	5,00
33	B 81		71450630		Vite per morsetti supporti leve	Screw, for lever support	Tutti	2,00
34	L 100		12770237		Copriuguaina comando gas	Sheath, throttle cable	LD'57	4,00
35	L 19		11771136		Leve manubrio in plastica (Coppia)	Lever, for clutch and front brake (pair)	Tutti	25,00
36	119		72060006		Dado per viti morsetti	Nut, support screws	Tutti	0,20
37	222		71450528		Vite fissaggio copertura manubrio	Screw, fixing handlebar cowl	LD'57	0,30
38	162		83130005		Rondella elastica per vite a fig. 37	Spring washer, for screw at fig. 37	LD'57	0,10
39	R 299		12771146		Copertura manubrio	Cowl, handlebar	LD'57	a rich.
40	B 77/B		07770227		Vite bloccaggio tubo manubrio	Screw, for locking handlebar tube	Tutti	5,00
41	174		73170084		Rondella elastica per viti a fig. 40	Spring washer, for screws at fig. 40	Tutti	0,10
42	184		73150084		Rondella piana per viti a fig. 40	Plain washer, for screws at fig. 40	Tutti	0,10
43	R 166		11770224		Coperchietto per pipa	Cover, for handlebar support	54-'56	30,00
43	R 167		12770224		Coperchietto per pipa	Cover, for handlebar support	LD'57	30,00
44	L 201		11770230		Tubo manubrio in alluminio	Tube, aluminium handlebar	54-'55	50,00
44	L 202		11770230		Tubo manubrio in ferro cromato	Tube, iron handlebar	56-'57	50,00
45	R 168		12770238		Cavalletto fissaggio copertura manubrio	Stirrup, fixing handlebar cowl	LD'57	4,00
46	171		73170053		Rondella elastica per viti a fig. 47	Spring washer, for screws at fig. 47	LD'57	0,10
47	95		71200514		Vite per cavalletto	Screw, for stirrup	LD'57	0,30
48	B 67		72000008		Dado bloccaggio sterzo	Nut, locking handlebar	Tutti	0,40
49	174		73170084		Rondella elastica per dado a fig. 48	Spring washer, for nut at fig. 48	Tutti	0,10
50	184		73150084		Rondella piana per dado a fig. 48	Plain washer, for nut at fig. 48	Tutti	0,10
51	L 34		07770322		Manicotto comando cambio-gas	Sleeve, gear and throttle cable control	Tutti	10,00
52	L 17		06770320		Grano di fermo manicotto	Grub, for sleeve	Tutti	1,00
53	L 49		07770403		Coppia manopole	Handgrip (pair)	Tutti	8,00
54	16		71200410		Vite fissaggio anellino	Screw, for fixing ring	LD'57	0,20
55	46		93120004		Rondella elastica per vite a fig. 54	Spring washer, for screw at fig. 54	LD'57	0,10
56	R 169		12770239		Anellino d'ancoraggio guaine al manubrio	Ring, for holding control cable	LD'57	3,00
57	775		12770216		Anello per gabbia a sfere	Cone, for steering adjustment ball race	Tutti	12,00
58	T 35/B		15061060		Gabbia a sfere registro sterzo	Ball race, steering adjustment	Tutti	3,00
59	779		07770215		Sede per gabbia a sfere	Seat, for steering adjustment ball race	Tutti	12,00
60	73		05180124		Grano fissaggio bussola di guida sterzo	Grub, for locking steering guide bush	Tutti	1,00
61	R 170		07770229		Bussola di guida sterzo (D)	Bush, steering guide (D)	150 D	12,00
61	R 171		08770229		Bussola di guida sterzo (LD)	Bush, steering guide (LD)	LD '54-'56	40,00
61	R 171/A		12770233		Bussola di guida sterzo (per avviam. epicicloid.)	Bush, steering guide (LD epicyclic starter)	LD'57	40,00
62	L 97/B		12771036		Kit copriuguaine 150 LD	Sheathes kit (LD/150)	LD '54-'56	50,00
63	R 175		12010303		Mascherina per segnalatore acustico	Embellisher, for horn	LD'57	45,00
64	199		71500312		Vite fissaggio mascherina	Screw, fixing horn embellisher	LD'57	0,20
65	R 176		11770225		Guarnizione per pipa e tubo manubrio	Antivibration gasket, for handlebar support	Tutti	5,00
66	B 77/C		07770226		Vite bloccaggio manubrio	Bolt, locking handlebar	Tutti	5,00
67	R 178		07770223		Pipa centrale manubrio	Support, handlebar	Tutti	60,00
68	815		15061018		Ghiera registro sterzo	Ring, steering adjustment	Tutti	6,00
69	L 113		12770221		Tubetti protezione cavi	Plastic tube, cable protection	LD'57	1,00
70	R 174		11770301		Manicotto con indicazione marce	Indicator support, for gear shift	Tutti	38,00
71	B 171/B		06770311		Rondella per manopola	Spacing washer, for handgrip	Tutti	1,00
72	R 173		11771011		Supporto frizione con carrucola comando cambio	Support, clutch lever	Tutti	60,00
73	L 99		11770303		Copriuguaina comando cambio	Sheath, gear change	150D-LD'57	5,00
74	C 130		99108810		Antifurto completo di n. 2 chiavi	Steering lock, with 2 keys	Tutti	45,00
76	184		99108811		Rondella di aggiustaggio per antifurto	Spacing washer, for steering lock	Tutti	0,10
77	L 97/B		12771036		Kit copriuguaine 150 LD	Sheathes kit (LD/150)	LD '54-'56	50,00
78	T 44		99096108		Protezione per gabbia a sfere inferiore sterzo (D)	Lower protection, steering ball race (D)	150 D	12,00
78	R 172		05770121		Protezione per gabbia a sfere inferiore sterzo (LD)	Lower protection, steering ball race (LD)	LD	10,00
79	776		40770228		Calotta superiore per gabbia a sfere	Upper cone, lower steering ball race	Tutti	24,00
80	T 35/C		15060020		Gabbia a sfere	Ball race, steering adjustment	Tutti	4,00
81	777		15060028		Calotta inferiore per gabbia a sfere	Cone, for lower steering ball race	Tutti	12,00

K KIT VARI - Tavola 13

T 35/A 60 € Kit calotte sterzo - Kit cone for fork - Cod. Casa Lambretta: 775 - 779 - 778 - 777

Tavola 14

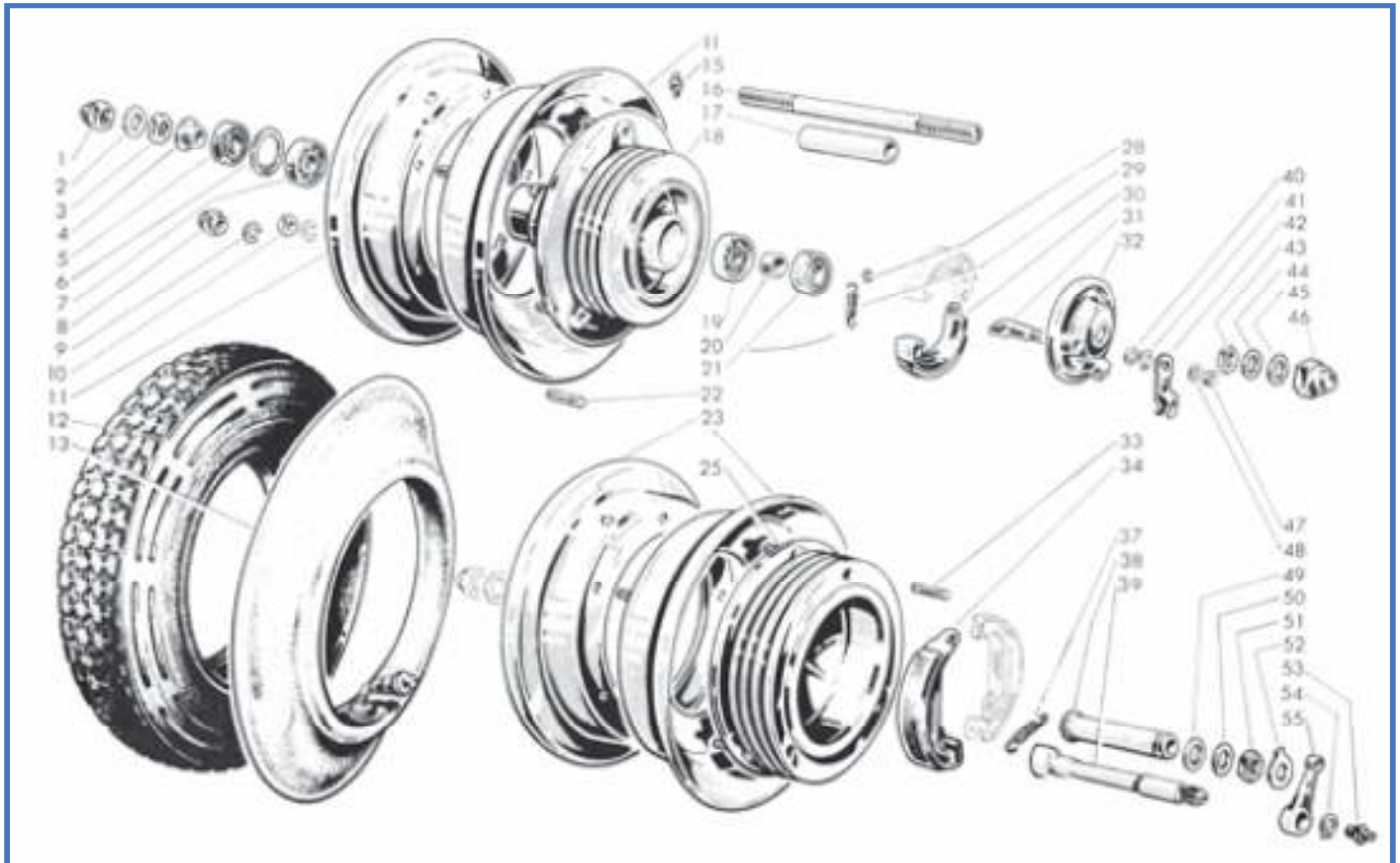


Fig.	Codice <small>(Casa Lambretta)</small>	Origine	Codice Innocenti	K			Modello	€
1	B 76		15044070		Dado bloccaggio perno ruota anteriore (Cromato)	Dome nut, front wheel axle (chrome)	54-'57	8,00
1	B 84		15044070		Dado bloccaggio perno ruota anteriore (Autobloccante)	Dome nut, front wheel axle (self-blocking)	LD'58	3,50
2	B 118		15044014		Rondella piana per dado a fig. 1	Plain washer, for nut at fig. 1	Tutti	0,80
3	B 150		72070012		Dado bloccaggio cuscinetto	Nut, blocking front wheel bearing	Tutti	0,50
4	R 179		02160112		Distanziale sinistro (per guarnizione 02160137) (D-LD)	Distance piece, left hand (for oil seal 02160137) (D-LD)	54-'57	4,00
4	R 182		12160142		Distanziale sinistro (per guarnizione 15044011) (LD)	Distance piece, left hand (for oil seal 15044011) (LD)	LD'58	6,00
5	T 120/B		01260137		Guarnizione per ruota anteriore (17x32x10)	Oil seal, front wheel (17x32x10)	54-'57	4,00
5	T 120		15044011		Guarnizione per ruota anteriore (17x32x7)	Oil seal, front wheel (17x32x7)	LD'58	3,00
6	251		73250032		Anello elastico di spallamento cuscinetto	Circlip, retaining front wheel bearing	Tutti	0,40
7	M 202		15044005		Cuscinetto a sfere	Bearing, front wheel	Tutti	8,00
8	B 74		99098404		Dado cieco fissaggio cerchioni ai mozzi	Dome nut, for fixing front and rear wheels to hubs	Tutti	3,00
9	174		73170084		Rondella elastica per dadi a figg. 8 e 10	Spring washer, for nuts at figs. 8, 10	Tutti	0,10
10	B 67		72000008		Dado collegamento mezzi cerchioni	Nut, for securing wheel rims	Tutti	0,40
11	T 124		03160808		Cerchione ruota	Rim, front wheel	Tutti	40,00
12	T 174		99094425		Copertura 4,00"x8" Mitas nero	Tyre, 4,00"x8" Mitas (black)	Tutti	48,00
12	T 176		99094425		Copertura 4,00"x8" Mitas bianca	Tyre, 4,00"x8" Mitas (white wall)	Tutti	65,00
13	T 173		99094426		Camera d'aria 4,00"x8" Michelin	Inner tube, 4,00"x8" Michelin	Tutti	15,00
11	T 124		03161056		Cerchione ruota	Rim, front wheel	Tutti	40,00
15	B 130		87020006		Ingrassatore per mozzo anteriore (con foro filettato 6MA)	Grease nipple, front wheel hub (6MA)	Tutti	3,00
15	B 133		87020008		Ingrassatore per mozzo anteriore (con foro filettato 8MA)	Grease nipple, front wheel hub (8MA)	Tutti	1,00
16	B 144		19044004		Perno ruota anteriore	Axle, front wheel	Tutti	10,00
17	R 180		02160111		Distanziale cuscinetti a sfere	Spacer, for ball bearings	Tutti	8,00
18			07161045		Mozzo per ruota anteriore	Hub, front wheel	54-'56	a rich.
18			11161045		Mozzo con parapolvere per ruota anteriore	Hub, front wheel with dust protector	LD'57-'58	a rich.
19	M 202		15044005		Cuscinetto a sfere	Ball bearing	Tutti	8,00
20	R 181		06160139		Distanziale destro	Distance piece, right hand	Tutti	3,00
21	T 120/B		02160137		Guarnizione per ruota anteriore (17x32x10)	Oil seal, front wheel (17x32x10)	54-'57	4,00
21	T 120		15044011		Guarnizione per ruota anteriore (17x32x7)	Oil seal, front wheel (17x32x7)	58	3,00

Tavola 14

Fig.	Codice <small>(Casa Lambretta)</small>	Origine	Codice Innocenti	K			Modello	€
22	R 184		03160801		Prigioniero	Stud, front wheel hub	Tutti	4,00
23	T 124		03160808		Cerchione ruota	Rim, front wheel	Tutti	40,00
25	R 193		11161044		Mozzo per ruota posteriore con prigionieri a fig. 33	Hub, rear wheel with studs at fig. 33	54-'56	in prep.
25	R 194		11161044		Mozzo con parapolvere per ruota posteriore	Hub, rear wheel with dust protector	57-'58	in prep.
28	R 183		99094424		Anello per perno ceppi	Circlip, front brake shoe pin	Tutti	1,00
29	T 251		99094419		Molla richiamo ceppi	Return spring, front brake shoes	Tutti	5,00
30	T 131		99094450		Coppia ganasce freno anteriore	Shoe, front brake, complete with lining (pair)	Tutti	30,00
31	R 187		99104429		Camma comando ceppi freno ante. (innesto rettangolare)	Operating cam, front brake (rectangular plug)	54-'57	12,00
31	R 188		11160121		Camma comando ceppi freno ante. (innesto millerighe)	Operating cam front brake (ribbed plug)	57-'58	15,00
32	R 189		07161066		Disco portaceppi per mozzo senza parapolvere	Brake plate, front wheel hub, without dust protector	54-'56	a rich.
32	R 190		11161071		Disco portaceppi ruota ante. per mozzo con parapolvere	Bt brake plate, front wheel hub, with dust protector	57-'58	45,00
33	R 184		03160801		Prigioniero	Stud, rear wheel hub	Tutti	4,00
34	T 130		99094530		Ganasce freno posteriore	Shoe, rear wheel, complete with lining	Tutti	30,00
37	T 252		99094507		Molla richiamo ceppi	Return spring, rear brake shoes	Tutti	5,00
38	R 185		07330346		Bussola per camma comando ceppi freno posteriore	Bush, rear brake operating cam	Tutti	20,00
39	R 186		07330345		Camma comando ceppi	Operating cam, rear brake shoes	Tutti	20,00
40	R 195		12160143		Rondella piana di spallamento per camma 11160121 (LD)	Spacing washer, for operating cam 11160121 (LD)	57-'58	1,00
41	236		73260011		Anello elastico spallamento per camma 11160121 (LD)	Circlip, retaining operating cam 11160121 (LD)	57-'58	0,20
42	T 115		99094460		Leva comando ceppi per camma (innesto rettangolare)	Lever, front brake shoes (rectangular plug)	54-'57	10,00
42	T 117		11161016		Leva comando ceppi per camma (innesto millerighe)	Lever, front brake shoes (ribbed plug)	57-'58	12,00
43	B 150		72070012		Dado bloccaggio cuscinetti	Nut, for locking front wheel bearings	Tutti	0,50
44	B 119		99094416		Rondella d'aggiustaggio perno ruota ante. lato destro	Spacing washer, right hand front wheel axle	Tutti	0,80
45	B 118		15044014		Rondella piana per dado a fig. 46	Plain washer, for nut at fig. 46	Tutti	0,80
46	B 76		15044070		Dado bloccaggio perno ruota anteriore (Cromato)	Dome nut, front wheel axle (chrome)	54-'57	8,00
46	B 84		15044070		Dado bloccaggio perno ruota anteriore (Autobloccante)	Dome nut, front wheel axle (self-blocking)	57-'58	3,50
47	119		72060006		Dado fissaggio camma (innesto rettangolare)	Nut, for fixing operating cam (rectangular plug)	54-'57	0,20
47	B 66		72030008		Dado per fissaggio camma (innesto millerighe)	Nut, for fixing operating cam (ribbed plug)	57-'58	0,40
48	123		73010064		Rondella piana (innesto rettangolare)	Plain washer, for nut at fig. 47 (rectangular plug)	54-'57	0,10
48	184		83110008		Rondella piana (innesto millerighe)	Plain washer, for nut at fig. 47 (ribbed plug)	57-'58	0,10
49	521		07330347		Guarnizione per bussola camma	Gasket, operating cam bush	Tutti	0,20
50	R 98		07330331		Rondella per dado bloccaggio bussola	Washer, cam bush locking nut	Tutti	2,00
51	R 192		07330330		Dado bloccaggio bussola	Nut, for locking cam bush	Tutti	2,50
52	269		07330333		Rondella di sicurezza per dado	Tab washer, cam bush locking nut	Tutti	2,00
53	B 129		87020006		Ingrassatore per camma (chiave 8)	Grease nipple, for operating cam (wrench MA 8)	54-'55	3,00
53	B 130		87020006		Ingrassatore per camma (chiave 15)	Grease nipple, for operating cam (wrench MA 15)	56	3,00
53	B 132		87020006		Ingrassatore per camma (chiave 11)	Grease nipple, for operating cam (wrench MA 11)	57-'58	1,00
54	236		73260011		Anello di spallamento leva comando freno posteriore	Circlip, retaining rear brake operating lever	Tutti	0,20
55	R 191		07330332		Leva comando freno posteriore	Operating lever, rear brake control	Tutti	18,00



Tavola 15

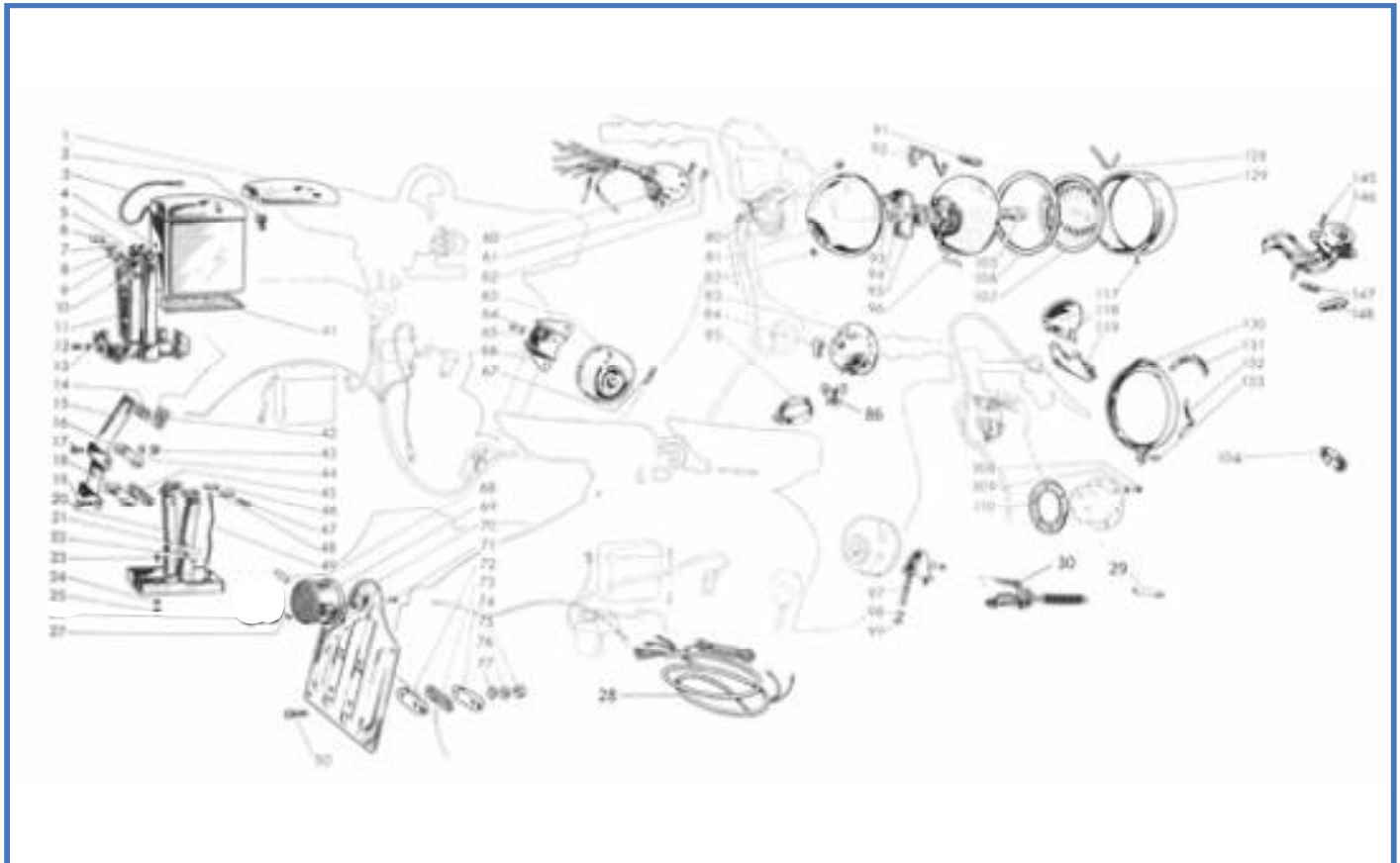


Fig.	Codice <small>(Casa Lambretta)</small>	Origine	Codice Innocenti				Modello	€
2	E 107		14080102		Cappuccio per morsetto batteria (D-LD/150)	Protection cap, for battery terminal (D-LD/150)	150 D-LD	3,00
3	E 143		11011177		Cavetto per massa batteria (D)	Earth wire, for battery (D)	150 D-LD	3,00
4	E 401		19081170		Batteria accumulatori con coperchio (D-LD/150)	Battery, complete with cover (D-LD/150)	150 D-LD	56,00
11	E 25		11011451		Supporto batteria (con fig. 5-6-7-8-9-10-12-13)	Support, for battery (with figs. 5-6-7-8-9-10-12-13)	150 D	60,00
14	C 43		11010611		Guarnizione fissaggio portatarga (D)	Gasket, for number plate support (D)	150 D	1,00
15	C 263		07011221		Telaioetto fissaggio portatarga (D)	Support, for number plate (D)	150 D	15,00
16	C 264		07010603		Distanziale superiore supporto portatarga (D)	Spacer, upper, for number plate support (D)	150 D	5,00
17	89		71020525		Vite fissaggio portatarga lato superiore (D)	Screw, upper, fixing number plate (D)	150 D	0,30
18	C 285		11010608		Distanziale inferiore supporto portatarga (D)	Spacer, lower, for number plate (D)	150 D	5,00
19	97		71020530		Vite fissaggio portatarga lato inferiore (D)	Screw, lower, fixing number plate (D)	150 D	0,30
20	R 196		12011201		Supporto batteria (con fig.21-22-23-24-25-45-46-47-48)	Support, for battery (with figs. 21-22-23-24-25-45-46-47-48)	150 LD'57	50,00
28	E 109				Impianto elettrico per batteria	Wiring loom for battery	150D '55-'56	26,00
28	E 109/B				Impianto elettrico senza batteria	Wiring loom without battery	150D'54-'55/125 LD	24,00
28	E 109/C				Impianto elettrico per batteria	Wiring loom for battery	150 LD	26,00
29	E 312		07010146		Lampadina 12V 10 W per luce stop	Torperdo bulb for stop light 12V 10W		1,00
30	E 99/B				Interruttore luce stop	Switch for stop light	Tutti	10,00
41	E 432		11010558		Feltro per appoggio batteria (D-LD/150)	Felt, for battery (D-LD/150)	150 D-LD	4,00
42	C 44		11010610		Guarnizione fissaggio portatarga (D)	Gasket, for number plate (D)	150 D-LD	1,00
43	122		72030005		Dado per viti a figg. 17 e 19 (D)	Nut, for screws at figs. 17-19 (D)	150 D	0,20
44	171		73170053		Rondella elastica per dadi a fig. 43 (D)	Spring washer, for nuts at fig. 43 (D)	150 D	0,10
49	E 143		11011177		Cavetto per massa batteria (LD/150)	Earth wire, for battery (LD/150)	150 LD'57	3,00
50	97		71020528		Vite fissaggio portatarga (LD)	Screw, fixing number plate (LD)	LD	0,30
60	E 24		11011186		Commutatore con cavi (pulsante claxon incorporato)	Switch, with cables (built-in horn button)	54-'55	45,00
60	E 26		11011491		Commutatore con cavi (pulsante claxon separato)	Switch, with cables (independent horn button)	56	40,00
61	88		99098104		Vite fissaggio commutatore	Screw, fixing switch	Tutti	1,00
62	204		06010358		Vite fissaggio coperchio commutatore	Screw, fixing switch cover	54-'56	0,20
63	E 426		15081250		Raddrizzatore (D-LD/150)	Rectifier (D-LD/150)	150 D-LD	60,00
64	123		72030006		Dado fissaggio raddrizzatore (D-LD/150)	Nut, fixing rectifier (D-LD/150)	150 D-LD	0,20
65	172		73170064		Rondella elastica per dado a fig. 64 (D-LD/150)	Spring washer, for nut at fig. 64 (D-LD/150)	150 D-LD	0,10

Fig.	Codice <small>(Casa Lambretta)</small>	Origine	Codice Innocenti	K			Modello	€
66	E 407		11010552		Supporto raddrizzatore (D)	Support, rectifier (D)	150 D	18,00
67	834		87200005		Fusibile raddrizzatore (D-LD/150)	Fuse, for rectifier (D-LD/ 150)	150 D-LD	0,50
68	E 319		12010154		Lampada per fanalino posteriore (12V-3W) (LD/A.E.)	Bulb, for tail light 12V-3W (LD electric starter)	150 LD avv.	1,00
68	E 301	A	15080004		Lampada per fanalino posteriore (6V-5W) (D/LD)	Bulb, for tail light 6V-5W (D-LD)	Tutti	1,00
69	E 20		07011066		Fanalino completo	Tail light, complete	54-'56	40,00
70	C 284		40011811		Portatarga	Number plate	54-'56	25,00
71	285		75710307		Ribattino fissaggio fanalino portatarga (D-LD/150)	Rivet, fixing tail light (D-LD/150)	54-'56	0,10
72	C 261		08010603		Blocchetto esterno fissaggio portatarga (LD)	Spacer, external, for number plate (LD)	LD	5,00
73	C 46		12010606		Guarnizione blocchetto fissaggio portatarga (LD)	Gasket, for spacers, number plate (LD)	LD	1,00
74	C 261/B		08010604		Blocchetto interno fissaggio portatarga (LD)	Spacer, internal, for number plate (LD)	LD	5,00
75	122		72030005		Dado per viti a fig. 50 (LD)	Nut, for screws at fig. 50 (LD)	LD	0,20
76	171		73170053		Rondella elastica per dadi a fig. 75 (LD)	Spring washer, for nuts at fig. 75 (LD)	LD	0,10
77	181		73010053		Rondella piana per dadi a fig. 75 (LD)	Plain washer, for nuts at fig. 75 (LD)	LD	0,10
80	E 30		08010142		Spia per coppa fanale (D)	Light indicator (D)	150 D	2,00
81	R 197		99108010		Coppa fanale (D)	Headlamp housing (D)	150 D	45,00
82	182		73030053		Rondella per regolazione orientazione fanale (D)	Adjustment washer, headlamp (D)	150 D	0,10
83	E 22		99098120		Avviatore acustico	Horn	54-'56	48,00
84	E 108		14080102		Cappuccio protezione avvisatore	Protection cap, for horn	54-'56	4,00
85	E 17		06011068		Facetta supporto avvisatore acustico	Bracket, for horn	150 D	14,00
86	E 16		6A305		Staffetta porta claxon	Stirrup, for horn	150 D	5,00
91	E 312	A	07010146		Lampada per luce di città 12V-10W (per macchine senza batteria)	Bulb, for city light 12V-10W (without battery)	54-'55	1,00
91	E 301	A	15080004		Lampada per luce di città 6V-5W (per macchine con batteria)	Bulb, for city light 6V-5W (with battery)	55-'58	1,00
93	171		73170053		Rondella elastica per viti a fig. 94 (D)	Spring washer, for screws at fig. 94 (D)	150 D	0,10
94	14		70360516		Vite fissaggio basetta e coppa fanale (D)	Screw, fixing junction box (D)	150 D	0,30
95	R 198		07011266		Basetta con morsetti (D)	Junction Box (D)	150 D	22,00
96	E 8		07011337		Parabola con portalamпада	Lighting group	Tutti	18,00
97	R 202		12011496		Supporto raddrizzatore (LD/150)	Support, for rectifier (LD/150)	150 LD	20,00
98	171		73170053		Rondella elastica per dado a fig. 99 (LD/150)	Spring washer, for nut at fig. 99 (LD/150)	150 LD	0,10
99	122		72030005		Dado fissaggio supporto raddrizzatore (LD/150)	Nut, fixing rectifier support (LD/150)	150 LD	0,20
105	E 300	A	15080003		Lampada biluce 6V-25/25W (D-LD)	Bulb, twin-filament 6V-25/25W (D-LD)	Tutti	4,00
106	E 5		99108032		Guarnizione per vetro	Gasket, for glass	Tutti	4,00
107	E 7		99108031		Vetro faro anteriore	Glass, for headlamp	Tutti	20,00
108	87		71200312		Vite fissaggio segnalatore acustico (LD)	Screw, fixing horn (LD)	LD	0,20
109	160		73170032		Rondella elastica per viti a fig. 108 (LD)	Spring washer, for screws at fig. 108 (LD)	LD	0,10
110	E 23		08010302		Distanziale per segnalazione acustico (LD)	Spacer, for horn (LD)	LD	3,00
117	87		99098011		Vite fissaggio anello (D)	Screw, fixing headlamp rim (D)	150 D	0,20
118	R 199		08010144		Deflettore per luce di città (LD)	Deflector, for city light (LD)	LD	12,00
119	R 200		05011041		Morsettiera per cavi fanale (LD)	Junction box, for headlamp (LD)	LD	22,00
128	E 4		99108033		Molla ritegno riflettore D (kit 4 pezzi)	Clip, retaining reflector (D) (4 pieces kit)	150 D	5,00
129	E 3		99108016		Ghiera cromata faro anteriore	Chrome rim, for headlamp	150 D	30,00
130	E 18		08011406		Ghiera cromata faro anteriore	Chrome rim, for headlamp	LD '54-'56	36,00
131	R 201		05010113		Guarnizione per ghiera faro	Gasket, for headlamp rim	LD '54-'56	4,00
132	E 19		05010131		Mollette ritegno faro anteriore LD (kit 4 pezzi)	Clip, retaining reflector (LD) (4 pieces kit)	LD '54-'56	5,00
133	25		70910412		Vite fissaggio anello (LD)	Screw, fixing headlamp rim (LD)	LD '54-'56	0,20
145	87		99098104		Vite fissaggio deviatore (LD/A.E.)	Screw, fixing switch (LD avv.)		0,20
146	E 27		12011621		Deviatore luci con cavi (LD/A.E.)	Switch, for lighting (LD avv.)	150 LD avv.	56,00
147	E 319		12010153		Lampada per luce di città 12V-5W (LD/A.E.)	Bulb, for city light 12V-5W (LD avv.)	150 LD avv.	1,00
148	E 317		12010152		Lampada biluce 12V-25/25W (LD/A.E.)	Bulb, twin-filament 12V-25/25W (LD avv.)	150 LD avv.	4,00

Tavola 16

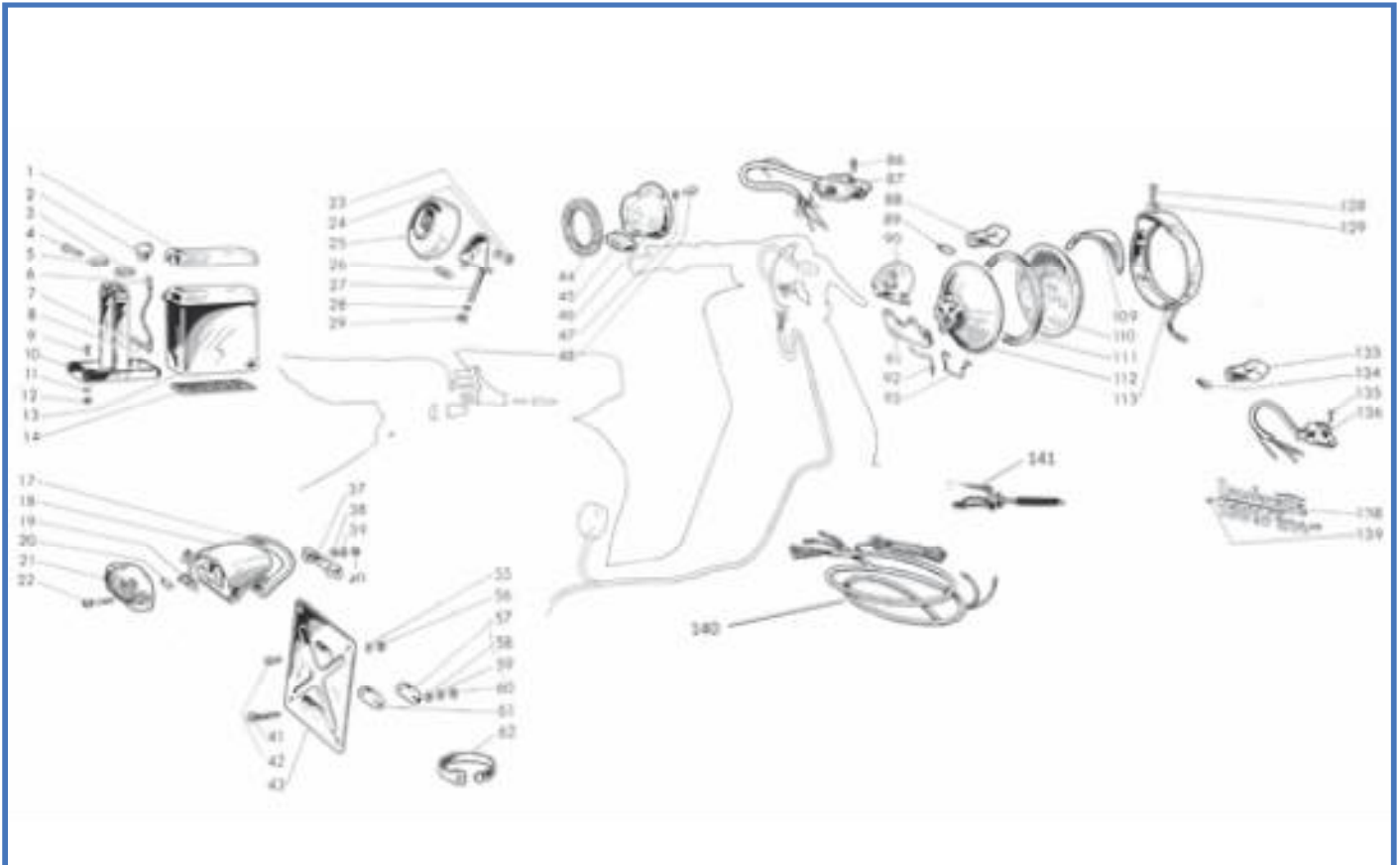




Fig.	Codice <small>(Casa Lambretta)</small>	Origine	Codice Innocenti	K			Modello	€
2	E 107		14080102		Cappuccio per morsetto batteria	Protection cap, for battery terminal	150 LD'57	3,00
6	E 143		11011177		Cavetto per massa batteria	Earth wire, for battery	150 LD'57	3,00
10	R 196		12011201		Supporto batteria (con fig.3-4-5-7-8-9-11-12)	Support, for battery	150 LD'57	50,00
13	E 401		19081170		Batteria	Battery	150 LD'57	56,00
14	E 432		11010558		Feltro di appoggio batteria	Felt, for battery	150 LD'57	4,00
17	E 33		12010611		Guarnizione per fanalino	Gasket, for tail light	LD '57	4,00
18	E 32		12011826		Fanalino posteriore completo (con fig.37-38-39-40-17-19-21-22)	Body, for tail light lamp holder (with figs. 37-38-39-40-17-19-21-22)	LD '57	92,00
19	E 32/C		12011831		Portalamпада (per 2 lampadine)	Lampholder (for 2 torpedos)	LD '57	7,00
20	E 301	A	08010605		Lampada fanalino post. posizione 6V-5W	Bulb 6V-5W, for position tail light	LD '57	1,00
20	E 312	A	12010154		Lampada fanalino post. Stop 12V-10W	Bulb 12V-10W, for stop tail light	LD '57	1,00
21	E 31		12010610		Catarifrangente	Red gem	LD '57	12,00
22	21		19083005		Vite fissaggio catarifrangente	Screw, fixing red gem	LD '57	0,20
23	123		72030006		Dado fissaggio raddrizzatore (LD/150)	Nut, fixing rectifier (LD/150)	150 LD	0,20
24	172		73170064		Rondella elastica per dado a fig. 23 (LD/150)	Spring washer, for nut at fig. 23 (LD/150)	150 LD	0,10
25	E 426		15081250		Raddrizzatore (LD/150)	Rectifier (LD/150)	150 LD	60,00
26	834		87200005		Fusibile raddrizzatore da 5 Amp. (LD/150)	Fuse, for rectifier 5A (LD/150)	150 LD	0,50
27	R 202		12011496		Supporto raddrizzatore (LD/150)	Bracket, for rectifier	150 LD	20,00
28	171		73170053		Rondella elastica per dado a fig. 29 (LD/150)	Spring washer, for nut at fig. 29 (LD/150)	150 LD	0,10
29	122		72030005		Dado fissaggio supporto raddrizzatore (LD/150)	Nut, for fixing rectifier bracket (LD/150)	150 LD	0,20
37	E 32/B		12010609		Traversino per ancoraggio fanalino	Bar, fixing tail light	LD '57	8,00
38	181		73010053		Rondella piana per dadi a fig. 40	Plain washer, for nuts at fig. 40	LD '57	0,10
39	171		73170053		Rondella elastica per dadi a fig. 40	Spring washer, for nuts at fig. 40	LD '57	0,10
40	122		72030005		Dado fissaggio fanalino	Nut, fixing tail light	LD '57	0,20
41	97		71020528		Vite fissaggio parte inferiore portatarga	Screw, for fixing number plate (lower part)	LD '57	0,30
42	94		70910512		Vite fissaggio parte superiore portatarga	Screw, for fixing number plate (upper part)	LD '57	0,30
43	C 284/B		12010608		Portatarga	Number plate	LD '57	25,00
44	E 23		08010302		Anello distanziale	Spacing ring	LD '57	3,00
46	E 35		12011731		Avvisatore acustico (LD/125-150)	Horn (LD/125-150)	LD '57	45,00

Fig.	Codice <small>(Casa Lambretta)</small>	Origine	Codice Innocenti	K			Modello	€
47	160		73170032		Rondella elastica per viti a fig. 48	Spring washer, for screws at fig. 48	LD '57	0,10
48	87		71200312		Vite fissaggio avvisatore acustico	Screw, fixing horn	LD '57	0,20
55	171		73170053		Rondella elastica per dadi a fig. 56	Spring washer, for nuts at fig. 56	LD '57	0,10
56	122		72030005		Dado per viti a fig. 42	Nut, for screws at fig. 42	LD '57	0,20
57	C 261/B		08010604		Blocchetto interno fissaggio portatarga	Block, internal, fixing number plate	LD '57	5,00
58	181		73010053		Rondella piana per dadi a fig. 60	Plain washer, for nuts at fig. 60	LD '57	0,10
59	171		73170053		Rondella elastica per dadi a fig. 60	Spring washer, for nuts at fig. 60	LD '57	0,10
60	122		72030005		Dado per viti a fig. 41	Nut, for screws at fig. 41	LD '57	0,20
61	C 261		08010603		Blocchetto esterno fissaggio portatarga	Block, external, fixing number plate	LD '57	5,00
62	L 105		86500180		Fascetta ancoraggio cavi	Clip, anchoring cables	LD '57	1,00
86	310		70910316		Vite fissaggio commutatore	Screw, fixing switch	LD avv. el.	0,20
87	E 28		12011716		Commutatore completo di cavi	Switch, complete with cables	LD '57	40,00
88	E 300	A	15080003		Lampadina biluce 6V-25/25W (D-LD)	Bulb, twin-filament 6V-25/25W (D-LD)	LD '57	4,00
89	E 301	A	15080004		Lampadina per luce di città 6V-5W (LD/150)	Bulb, for city light 6V-5W (LD/150)	150 LD	1,00
89	E 319	A	07010146		Lampadina per luce di città 12V-10W (LD/125)	Bulb, for city light 12V-10W (LD/125)	125 LD	1,00
90	R 199		12010165		Deflettore per luci di città	Deflector, for city light	LD '57	12,00
91	R 200		12011676		Morsettiera con cavetto a fig. 92	Junction box, with earth wire at fig. 92	LD '57	22,00
109	E 34		12010160		Visiera fanale	Hood, for headlamp	LD '57	18,00
110	E 7		99108031		Vetro	Glass, for headlamp	LD '57	20,00
111	E 5		99108032		Guarnizione per vetro	Gasket, for glass	LD '57	4,00
112	E 8		07011337		Parabola con portalamпада	Lighting group	LD '57	18,00
113	E 29		12011841		Ghiera faro cromata	Chrome rim, for headlamp	LD '57	35,00
128	206		12010163		Vite fissaggio anello	Screw, fixing rim	LD '57	0,20
129	198		15080002		Borchia per viti a fig. 128	Cone washer, for screws at fig. 128	LD '57	1,00
136	E 27		12011791		Deviatore luce completo di cavi e viti	Switch for LD electric starter	LD avv. el.	56,00
138	C 153/A		12180184		Targhetta per scudo (LD/A.E.)	Name plate, for legshield (LD avv.)	LD avv. el.	18,00
139	286		75700245		Ribattino fissaggio targhetta (LD/A.E.)	Rivet, for name plate (LD avv.)	LD avv. el.	0,10
140	E 109/B				Impianto elettrico senza batteria	Wiring loom without battery	150D '54-'55/125LD	24,00
140	E 109/C				Impianto elettrico per batteria	Wiring loom for battery	150 LD	26,00
141	E 99/B				Interruttore luce stop	Switch for stop light	Tutti	10,00

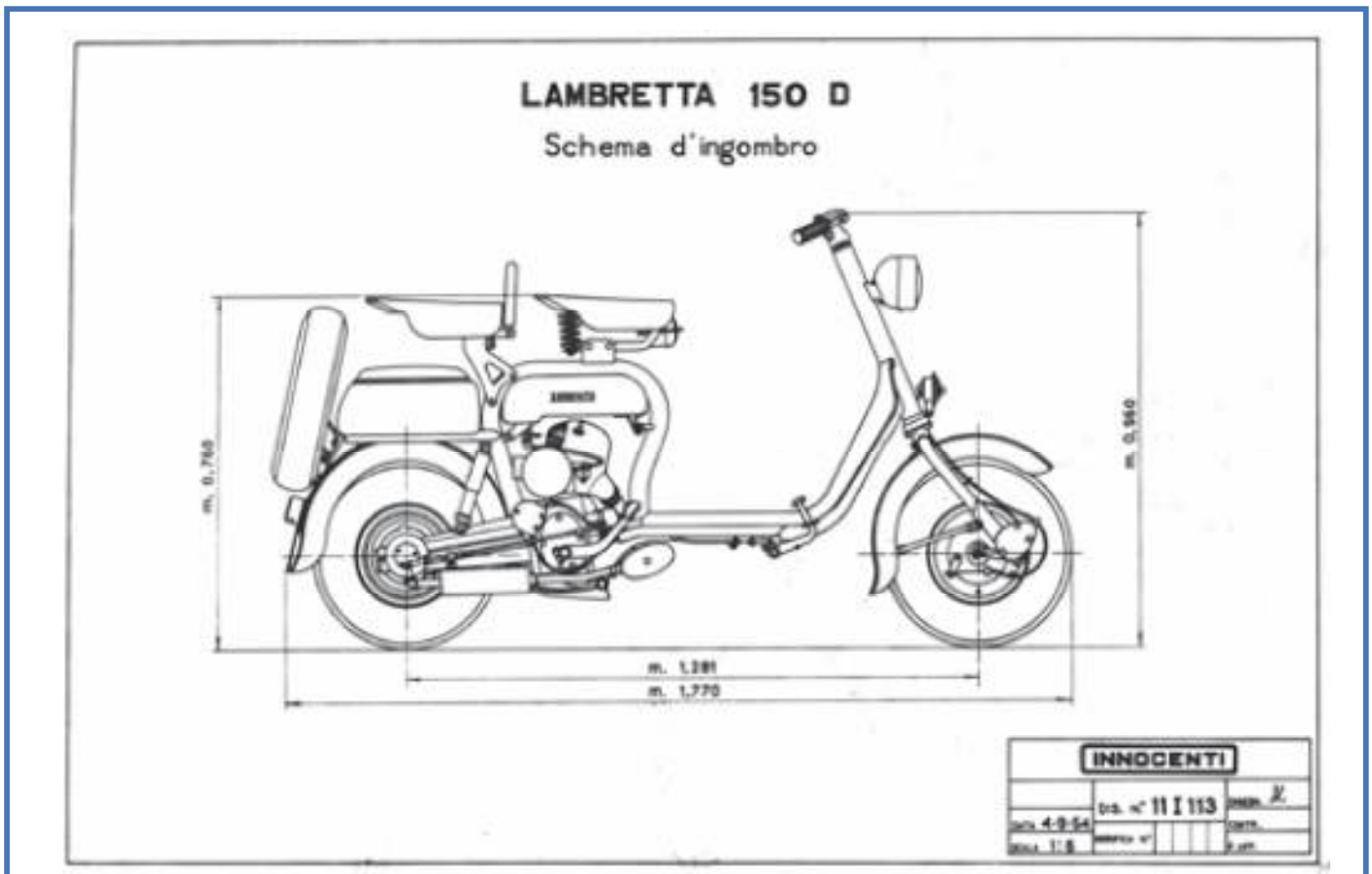


Tavola 18

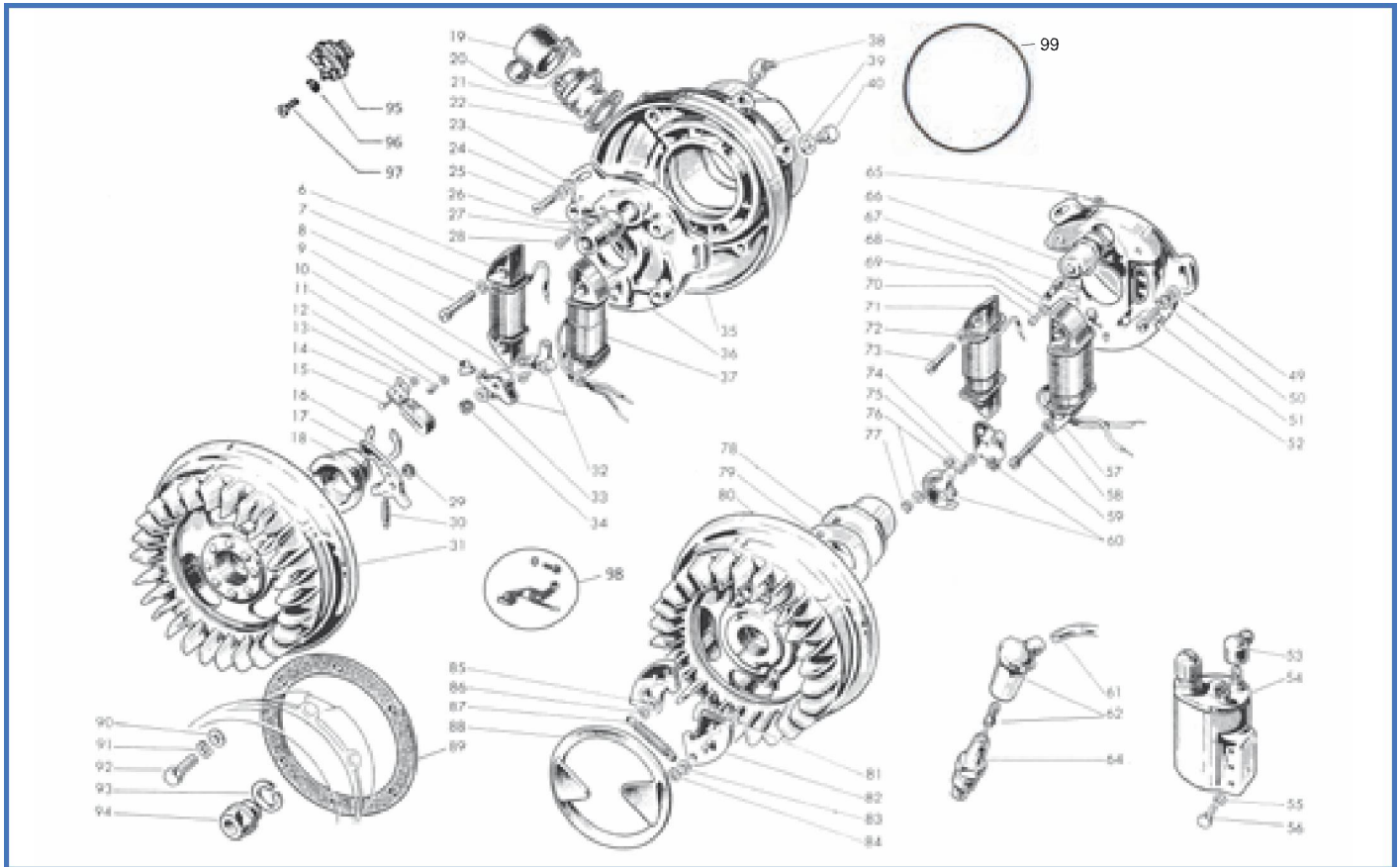





Fig.	Codice <small>Casa Lambretta</small>	Origine	Codice Innocenti				Modello	€
6	R 217		00861549		Bobina B.T. alimentazione MARELLI	L.T. ignition coil MARELLI (D-LD/150)	Tutti	50,00
7	171		73170053		Rondella elastica per viti a fig. 8	Spring washer, for screws at fig. 8	Tutti	0,10
8	15		00831423		Vite fissaggio indotti	Screw, fixing coils	Tutti	0,20
9	16		00831437		Vite fissaggio particolare a fig. 32	Screw, fixing contact points at fig. 32	Tutti	0,20
11	160		00831424		Rondella elastica per vite fissaggio connessioni	Spring washer, for screw fixing breaker arm connection	Tutti	0,10
12	20		00831461		Vite fissaggio connessione	Screw, for fixing breaker arm connection	Tutti	0,20
13			00831522		Rondella di protezione	Protection washer	Tutti	non disp.
14	R 215		00831410		Ingrassatore camma con squadretta	Greasar pad with bracket, for cam	Tutti	12,00
15			00831431		Ribattino fissaggio ingrassatore	Rivet, fixing greasar pad	Tutti	non disp.
16			00931555		Anello elastico ritegno camma	Circlip, retaining cam	Tutti	non disp.
17			00831589		Massa per anticipo	Bob weight	Tutti	non disp.
18			00831588		Camma	Cam	Tutti	non disp.
19	E 106		99098221		Protezione per presa B.T.	Protection cup, L.T. socket	Tutti	4,00
20	25		71200410		Vite fissaggio presa B.T.	Screw, fixing, L.T. socket	Tutti	0,20
21	E 144		11011231		Presa B.T.	L.T. socket	56-'58	18,00
22	1216		11010515		Guarnizione per presa B.T.	Gasket, for L.T. socket	56-'58	1,50
23	181		73030053		Rondella piana per viti a fig. 25	Plain washer, for screws at fig. 25	Tutti	0,10
24	171		73170053		Rondella elastica per viti a fig. 25	Spring washer, for screws at fig. 25	Tutti	0,10
25	86		70850518		Vite fissaggio piastra	Screw, fixing stator plate	Tutti	0,30
26	E 253		00831521		Condensatore MARELLI	Condenser	Tutti	8,00
27	170		00831426		Rondella elastica per vite a fig. 28	Spring washer, for screw at fig. 28	Tutti	0,10
28	16		00831462		Vite fissaggio condensatore	Screw, locking condenser	Tutti	0,20
29			00831558		Anello elastico ritegno massa	Circlip, retaining bob weight	Tutti	non disp.
30			00831557		Molla richiamo massa anticipo	Return spring, bob weight	Tutti	non disp.
31			00831587		Volano Marelli	Flywheel Marelli	Tutti	a rich.
32	E 252		00831611		Gruppo contatti MARELLI (con fig.10-11-12))	Contact points MARELLI (with fig. 10-11-12)	Tutti	15,00
33			00831574		Rondella rasamento gruppo contatti	Shim, for contact points	Tutti	non disp.
34	254		00831460		Seeger ritegno gruppo contatti	Circlip, retaining contact points	Tutti	0,30
35	R 211		11110102		Flangia volano magneti (mod. con presa corrente E 136)	Flange, flywheel magneto (socket E 136)	54-'55	85,00

Fig.	Codice <small>(Casa Lambretta)</small>	Origine	Codice Innocenti	K			Modello	€
35	R 212		11110113		Flangia volano magnete (mod. con presa corrente E 144)	Flange, flywheel magneto (socket E 144)	55-'58	85,00
36			00831590		Piastra supporto indotti MARELLI	Stator plate	Tutti	a rich.
37	R 218		00831551		Bobina B.T. illuminazione MARELLI con batteria	L.T. lighting coil, MARELLI with battery	150 D-LD	50,00
37	R 219		00831584		Bobina B.T. illuminazione MARELLI senza batteria	L.T. lighting coil, MARELLI without battery	125 LD-150 ls.	50,00
38	R 214		87030008		Ingrassatore cuscinetto albero motore	Grease nipple, for crankshaft bearing	Tutti	5,00
39	510		14010014		Guarnizione per tappo sfiato	Gasket, for breather plug	Tutti	0,20
40	R 213		11110112		Tappo sfiato	Breather plug	Tutti	3,00
49	181		73030053		Rondella piana per viti a fig. 51	Plain washer, for screws at fig. 51	Tutti	0,10
50	171		73170053		Rondella elastica per viti a fig. 51	Spring washer, for screws at fig. 51	Tutti	0,10
51	86		70850518		Vite fissaggio base	Screw, fixing stator plate	Tutti	0,30
52			00811352		Base volano magnete FILSO	Stator plate FILSO	Tutti	a rich.
53	E 107		11010511		Cappuccio protezione attacchi bobine	Protection cup, H.T. coil terminals	Tutti	3,00
54	E 141		00811384		Bobina B.T. esterna in bakelite	H.T. coil, external, bakelite	Tutti	120,00
55	170		73170043		Rondella elastica per viti a fig. 56	Spring washer, for screws, at fig. 56	Tutti	0,10
56	58		70360410		Vite fissaggio bobina A.T.	Screw, fixing H.T. coil	Tutti	0,20
57	R 220		00811359		Bobina B.T. per illuminazione FILSO con batteria	L.T. lighting coil, FILSO with battery	150 D-LD	50,00
57	R 221		00811390		Bobina B.T. per illuminazione FILSO senza batteria	L.T. lighting coil, FILSO without battery	125 LD-150 ls.	50,00
58	164		00811345		Rondella dentellata per viti a fig. 59	Tab washer, for screws at fig. 59	Tutti	0,10
59	98		00811360		Vite fissaggio bobina B.T. di illuminazione	Screw, fixing L.T. lighting coil	Tutti	0,30
60	E 254		00811432		Gruppo contatti FILSO a dito	Contact points FILSO (finger type)	56-'58	15,00
61	E 411		12010507		Cavo candela	H.T. lead	Tutti	2,00
62	E 112		15017070		Attacco rapido con vite a fig. 63	Cap. for spark plug with screw at fig. 63	Tutti	8,00
63	E 112		15017070		Attacco rapido con vite a fig. 63	Cap. for spark plug with screw at fig. 63	Tutti	8,00
64	E 320		14010701		Candela d'accensione Nippon Denso	Spark plug, Nippon Denso	Tutti	4,00
65	122		72000005		Dado per viti a figg. 59 e 73	Nut, for screws. at fig. 59, 73	Tutti	0,20
66	E 251		00811356		Condensatore FILSO	Condenser FILSO	Tutti	8,00
67			00811353		Scatola ingrassatore	Greaser box	Tutti	non disp.
68			00811284		Feltro ingrassatore	Greaser pad	Tutti	non disp.
69	170		00811339		Rondella elastica per vite a fig. 70	Spring washer, for screw at fig. 70	Tutti	0,10
70	16		00811380		Vite fissaggio condensatore e scatola ingrassatore	Screw, for fixing condenser and greaser box	Tutti	0,20
71	R 222		00811346		Bobina B.T. alimentazione FILSO	L.T. ignition coil FILSO	Tutti	50,00
72	164		00811345		Rondella dentellata per viti a fig. 73	Tab washer, for screws at fig. 73	Tutti	0,10
73	97		00811355		Viti fissaggio bobina B.T.	Screw, fixing L.T. coil	Tutti	0,30
74	180		00811288		Rondella per vite a fig. 75	Plain washer, for screw at fig. 75	Tutti	0,10
75	16		00811354		Vite fissaggio particolari a fig. 60	Screws, fixing items at fig. 60	Tutti	0,20
76			00811313		Rondella isolante per gruppo contatti	Insulating washer, for contact points	Tutti	non disp.
77	254		00811312		Rondella elastica bloccaggio gruppo contatti	Circlip, locking contact points	Tutti	0,30
78	R 224		00811362		Camma per parte rotante FILSO	Cam, for flywheel FILSO	Tutti	48,00
79	R 223		00811363		Rondella attrito per camma FILSO	Friction ring, for cam FILSO	Tutti	3,00
80			00811414		Parte rotante completa	Flywheel, complete	Tutti	a rich.
81			00811366		Rondella piana inferiore perni masse	Plain washer, for bob weight pins	Tutti	non disp.
82	R 225		00811368		Massa di espansione FILSO	Bob weight FILSO	Tutti	22,00
83			00811371		Rondella piana superiore perni masse	Plain washer, for bob weight pins	Tutti	non disp.
84	240		00811372		Anello elastico di spallamento per perni masse	Circlip, for bob weight pins	Tutti	0,20
85			00811364		Rondella piana per perni camma	Plain washer, for cam pins	Tutti	non disp.
86			00811365		Anello elastico di spallamento per perni camma	Circlip, for cam pins	Tutti	non disp.
87	E 330		00811370		Molla richiamo masse FILSO	Return spring, bob weight FILSO	Tutti	5,00
88	E 138		00811374		Anello ammortizzatore FILSO	Plastic shock absorbing ring FILSO	Tutti	14,00
89	1217		11110131	K	Guarnizione fra carter motore e flangia volano	Gasket, between crankcase/magneto flange	Tutti	3,00
90	182		73030064		Rondella piana per viti a fig. 92	Plain washer, for screws at fig. 92	Tutti	0,10
91	172		73170064		Rondella elastica per viti a fig. 92	Spring washer, for screws at fig. 92	Tutti	0,10
92	R 216		02110108		Vite speciale fissaggio flangia volano magnete	Special screw, fixing flywheel magneto flange	Tutti	2,00
93	178		02110311		Rondella elastica per dado a fig. 94	Spring washer, for nut at fig. 94	Tutti	0,30
94	B 165		02110312		Dado bloccaggio volano magnete	Nut, for locking flywheel	Tutti	4,00
95	E 136		99091750		Presa B.T. tonda con fig.96-97	Socket L.T. with fig. 96-97	54-'55	15,00
96	180		00831443		Ranella	Washer	54-'55	0,10
97	20		00831422		Vite	Screw	54-'55	0,20
98	E 131	A	00811251		Contatti Filso	Contact point Filso	54-'55	15,00
99	450		2110131		OR volano	Oil seal flywheel	54-'55	2,00

Tavola 19

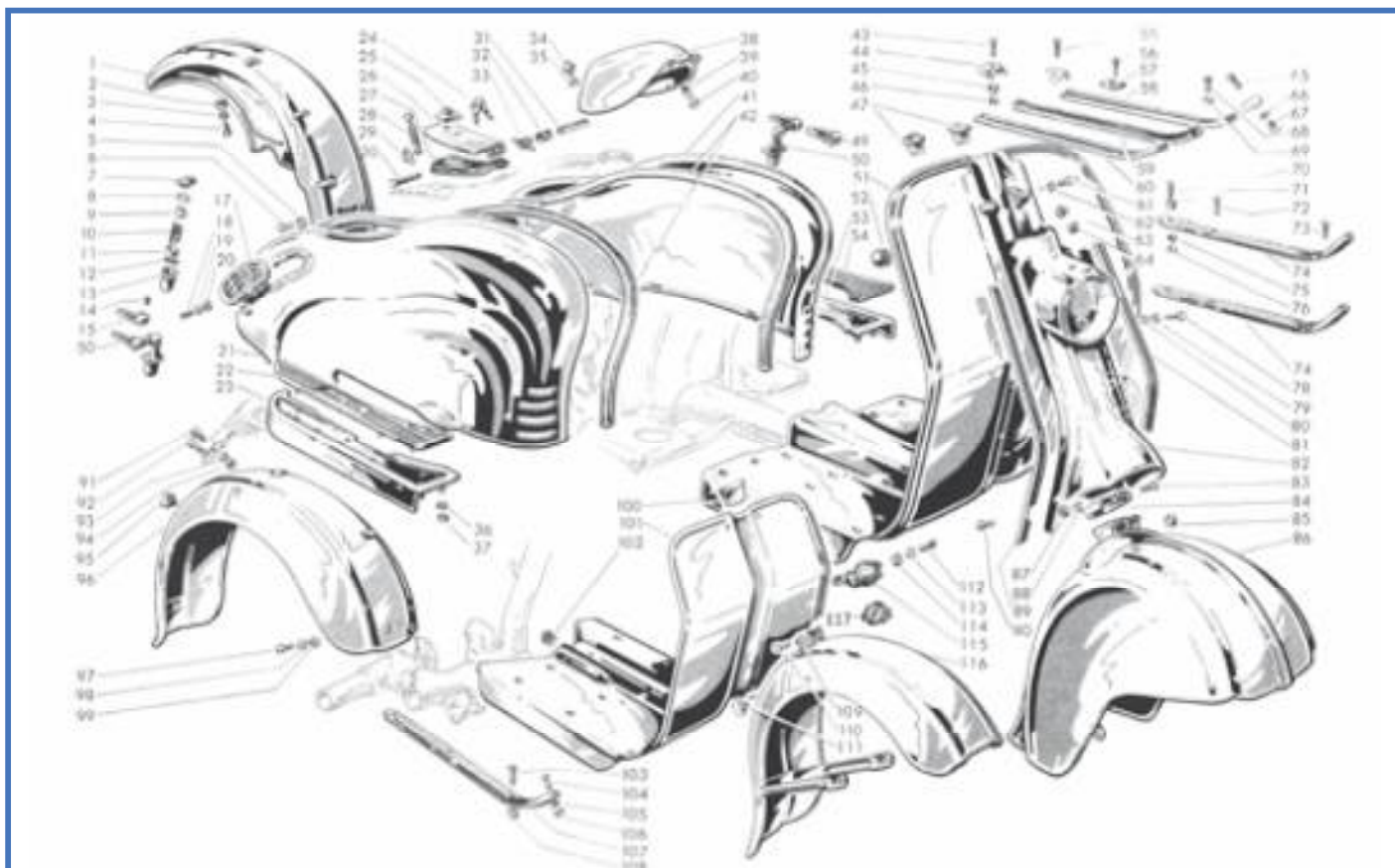




Fig.	Codice <small>Casa Lambretta</small>	Origine	Codice Innocenti	K			Modello	€
1	C 400		12181018		Parafango	Mudguard, rear	LD	60,00
2	122		72030005		Dado per viti a fig. 4	Nut, for screws at fig. 4	LD	0,20
3	171		73170053		Rondella elastica per viti a fig. 4	Spring washer, for screws at fig. 4	LD	0,10
4	94		70910510		Vite fissaggio parafango	Screw, fixing rear mudguard	LD	0,30
5	171		73170053		Rondella elastica per viti a fig. 6	Spring washer, for screws at fig. 6	LD	0,10
6	93		70910508		Vite fissaggio parafango	Screw, fixing rear mudguard	LD	0,30
7	688		15055044		Bussola scorrevole per gancio	Bush, for panel lock	LD	6,00
8	C 252		15055047		Anello di tenuta cappuccio (INOX)	Clip, for panel cup lock (INOX)	LD	2,00
9	690		15055045		Scodellino tenuta molla	Cup, retaining spring	LD	1,50
10	c 258/B		15055042		Molla di pressione per gancio	Pressure spring, for panel lock	LD	4,00
11	689		15055043		Scodellino appoggio molle	Cup, retaining spring	LD	1,50
12	691		74400330		Copiglia per chiavistello gancio	Split pin, for panel lock	LD	0,50
13	C 70		15055046		Cappuccio protezione gancio	Protection cap, for panel lock	LD	3,00
14	71		15055048		Grano fissaggio maniglia	Grub, locking handle	LD	0,20
15	C 256		05180201		Maniglia per gancio destro con grano	Handle, for right hand lock with grub	LD	10,00
17	C 269		08180246		Coppia griglie in plastica	Plastic grill, for panel (pair)	LD'54-'56	20,00
17	C 270		12180269		Coppia griglie in metallo cromate	Chrome metal grill, for panel (pair)	LD '56-'58	35,00
21	C 447	A	12181336		Fiancata destra	Panel, right hand	LD	120,00
22	C 31		08181241		Coppia tappetini pedana passeggero	Mat, footboard (pair)	LD	25,00
23	C 457	A	12181426		Pedana destra	Footboard right hand	LD	60,00
25	C 133		12181371		Serratura con chiavi	Lock with keys, for luggage box	LD	24,00
26			12191366		Sportello bauletto con serratura (avv. epicicloideale)	Lid, luggage box with lock (epicyclic starter)	LD '57	a rich.
27	C 57		12180228		Profilato di guarnizione sportello	Beading, luggage box lid	LD	4,00
28	R 209		12180248		Molletta ritegno borsa attrezzi	Spring, fixing tool bag	LD'57	3,00
29	646		15086015		Piastrina per aggancio molletta	Plate, for spring	LD'57	2,00
30	B 111		12180224		Perno per cerniera sportello	Pin, luggage box hinge	LD'57	2,00
31	R 207		12180223		Tubetto per cerniera sportello	Tube, for lid hinge	LD'57	2,00
32	R 206		12180226		Tubetto ritegno molla sportello	Tube, retaining lid spring	LD'57	2,00
33	R 205		12180225		Molla richiamo sportello	Return spring, luggage box lid	LD'57	4,00

Fig.	Codice <small>Casa Lambretta</small>	Origine	Codice Innocenti				Modello	€
38			12181321		Coperchio per scatola batteria (LD/A.E.)	Cover, for battery box (LD electric starter)	LD avv. el.	a rich.
41	C 446	A	12181331		Fiancata sinistra	Panel, left hand	LD	120,00
42	C 65		08180222		Coppia profilati per fiancata	Beading, for panel (pair)	LD	6,000
43	213		71450425		Vite fissaggio terminali posteriori esterni ed intermedi (4x25)	Screw, for fixing end caps, external and middle (4x25)	LD	0,20
44	C 268		08180142		Terminale profilato	End cap	LD	2,00
45	187		05180172		Rondella Belleville per viti a figg. 43 e 55	Spring washer, for screws at figs. 43, 55	Tutti	0,20
46	121		72030004		Dado per viti a figg. 43 e 55	Nut, for screws at figs. 43, 55	Tutti	0,20
47	L 121		12770231		Coppia guarnizioni per passaggio cavi (LD/125)	Protection (pair), for cables (LD/125)	125 LD '56	16,00
49	C 255		05180202		Maniglia per gancio sinistro	Handle, for left hand lock	LD	10,00
50	C 267		12090368		Coppia meccanismi ganci cofani (senza leve in alluminio)	Locking mechanism, for panel lock (without aluminium lever)	LD	60,00
51	C 399	A	12181421		Scudo (LD'54-'56)	Legshield	LD '54-'56	320,00
52	C 49		12180195		Tappo per scudo	Rubber plug, for legshield	125 LD '56	4,00
53	C 456	A	08181046		Pedana sinistra	Footboard left hand	LD	60,00
54	C 31		08181241		Coppia tappetini pedana passeggero	Mat, footboard (pair)	LD	25,00
55	210		71420418		Vite fissaggio terminali posteriori interni (4x18)	Screw, for fixing end caps, internal (4x18)	LD	0,20
56	90		08180175		Vite fissaggio guaine (4x8)	Screw, for fixing beading channel (4x8)	LD	0,20
57	133		19050098		Dado elastico per viti a fig. 56	Elastic nut, for screws at fig. 56	LD	0,20
58	C 266		08180144		Kit 6 binari in alluminio con viti di fissaggio (150LD)	Beading channels with fixing screws (kit 6 pieces)	150 LD	28,00
59	C 47		08180140		Profilato per guaine	Beading, for footboard	150 LD	12,00
61	30		70910512		Vite fissaggio scudo e morsettiera al telaio	Screw, fixing legshield and junction box to frame	LD	0,30
62	171		73170053		Rondella elastica per viti a fig. 61	Spring washer, for screws at fig. 61	LD	0,10
63	C 50		08010913		Tappo per fori fissaggio cruscotto	Rubber plug, for legshield	LD	1,00
64	E 30		08010142		Spia fanale sul frontale	Light indicator	LD	2,00
65	205		71420409		Vite fissaggio terminali anteriori (4x9)	Screw, fixing front end caps (4x9)	LD	0,20
66	B 88		83100006		Rondella elastica per viti a fig. 65	Spring washer, for screws at fig. 65	LD	0,20
67	B 80		12180137		Dado speciale per terminali anteriori	Special screw, for front end caps	LD	1,00
68	91		19050096		Vite fissaggio pedana e guaine (4x16)	Screw, fixing legshield and beading channels	LD	0,20
69	121		72030004		Dado per viti a fig. 68	Nut, for screws at fig. 68	LD	0,20
70	213		71450425		Vite fissaggio posteriore appoggiapiedi	Screw, for fixing internal and external footboard	125 LD	0,20
71	C 23		05180147		Distanziale antivibrante (LD/125)	Antivibration spacer (LD/125)	125 LD	0,50
72	208		71420416		Vite fissaggio appoggiapiedi (4x16)	Screw, for fixing footboard strips (4x16)	125 LD	0,20
73	214		71450428		Vite fissaggio appoggiapiedi sui traversi. (4x28)	Screw, for fixing footboard strips, crossbar (4x28)	125 LD	0,20
74	C 272		12180190		Kit 6 listelli in alluminio con viti di fissaggio (125LD)	Alluminium strip, with screws (kit 6 pieces) (LD/125)	125 LD	72,00
75	187		05180172		Rondella Belleville per viti a figg. 70 e 72 (LD/125)	Spring washer, for screws at figs. 70, 72 (LD/125)	125 LD	0,20
76	121		72030004		Dado per viti a figg. 70,72,73 (LD/125)	Nut, for screws at figs. 70, 72, 73 (LD/125)	125 LD	0,20
78	51		70300620		Vite fissaggio frontale ad telaio	Screw, for fixing horn casting to frame	LD	0,30
79	172		73170064		Rondella elastica per viti a fig. 78	Spring washer, for screws at fig. 78	LD	0,10
80	182		73010064		Rondella piana per viti a fig. 78	Plain washer, for screws at fig. 78	LD	0,10
81	C 29/B		05180171		Coppia profilati per frontale	Beadings, for horn casting (pair)	LD	5,00
89	C 29/B		05180171		Coppia profilati per frontale	Beadings, for horn casting (pair)	LD	5,00
82	R 202		08181286		Frontale (LD '54-'56)	Horn casting, for machine without handlebar cowl	LD	75,00
82	R 203		12183386		Frontale (LD '57-'58)	Horn casting, for machine with handlebar cowl	LD	a rich.
83	34		70300520		Vite fissaggio fascette parafrangente	Screw, for clip fixing front mudguard	LD	0,30
84	R 204		05770125		Fascetta ancoraggio parafrangente	Clip, fixing front mudguard	LD	12,00
85	C 18		03180109		Protezione guaina freno anteriore	Grommet, front brake cable	LD	1,50
86	C 460	A	08771046		Parafrangente anteriore	Mudguard, front	LD	90,00
87	122		72030005		Dado per vite a fig. 83	Nut, for screw at fig. 83	LD	0,20
88	171		73170053		Rondella elastica per dado a fig. 87	Spring washer, for nut at fig. 87	LD	0,10
89	C 29/B		05180171		Coppia profilati per frontale	Beadings, for horn casting (pair)	LD	5,00
81	C 29/B		05180171		Coppia profilati per frontale	Beadings, for horn casting (pair)	LD	5,00
90	217		71480512		Vite fissaggio frontale allo scudo	Screw, for fixing horn casting to legshield	LD	0,30
91	95		70910514		Vite fissaggio parafrangente	Screw, fixing rear mudguard	D	0,30
92	96		70360518		Vite fissaggio parafrangente telaio portatarga	Screw, fixing rear mudguard, number plate support	D	0,30
93	171		73170053		Rondella elastica per viti a figg. 91,92	Spring washer, for screws at figs. 91, 92	D	0,10
94	122		72030005		Dado per viti a figg. 91,92	Nut, for screws at figs. 91, 92	D	0,20
95	C 36		11180302		Tamponcino ancoraggio parafrangente posteriore	Buffer, anchoring rear mudguard	D	3,00
96	C 464	A	11181021		Parafrangente posteriore	Rear mudguard	D	120,00
97	94		70910512		Vite di fissaggio parafrangente posteriore	Screw, fixing rear mudguard	D	0,30

Tavola 19

Fig.	Codice <small>Casa Lambretta</small>	Origine	Codice Innocenti	K			Modello	€
98	171		73170053		Rondella elastica per viti a fig. 97	Spring washer, for screws at fig. 97	D	0,10
99	181		73030053		Rondella piana per viti a fig. 97	Plain washer, for screws at fig. 97	D	0,10
100	C 24		99095062		Guarnizione fissaggio pedana	Rubber pad, for legshield on steering	D	2,00
101	C 465	A	11180130		Pedana appoggiapiedi	Legshield	D	220,00
102	C 42		07180152		Protezione fissaggio guaina comando cambio	Grommet, for gear change cables	D	1,00
103	213		71450425		Vite fissaggio listelli appoggiapiedi (4x25)	Screw, fixing footboard strips (4x25)	D	0,20
104	210		71420418		Vite fissaggio listelli appoggiapiedi (4x18)	Screw, fixing footboard strips (4x18)	D	0,20
105	187		05180172		Rondella Belleville per viti a fig. 104	Spring washer, for screws at fig. 104	D	0,20
106	121		72030004		Dado per viti a fig. 104	Nut, for screws at fig. 104	D	0,20
107	C 260		07180150		Kit 4 listelli alluminio con viti di fissaggio	Alluminium strip, fixing screws, footboard (kit 4 pieces)	D	48,00
108	C 23		05180147		Distanziale antivibrante	Antivibration spacer	D	0,50
109	172		73170064		Rondella elastica per viti a fig. 110	Spring washer, for screws at fig. 110	D	0,10
110	50		70360614		Vite fissaggio parafango	Screw, fixing front mudguard	D	0,30
111	C 36		15060039		Tamponcino ancoraggio parafango anteriore	Buffer, anchoring front mudguard	D	3,00
112	93		70910508		Vite fissaggi pedana e staffa	Screw, fixing legshield and stirrup	D	0,30
113	171		73170053		Rondella elastica per viti a fig. 112	Spring washer, for screws at fig. 112	D	0,10
114	142		06180141		Dado cieco per viti a fig. 112	Dome nut, for screws at fig. 112	D	0,50
115	C 259		07181121		Staffa attacco pedana con targhetta	Stirrup, with name plate fixing	D	18,00
116	C 463	A	99106050		Parafango anteriore	Front mudguard	D	100,00
117	C 148		2ST1061		Stemma anteriore "Innocenti"	Front emblem "Innocenti"	D	12,00

K

KIT VARI - Tavola 19

C 268/K 35 € Kit puntalini in alluminio con viti - Kit end caps in alloy with screws - Cod. Casa Lambretta: 12-C268 - 6-213 - 6-187 - 6-205 - 6-121 - 6-B80 - 6-B88



Tavola 20

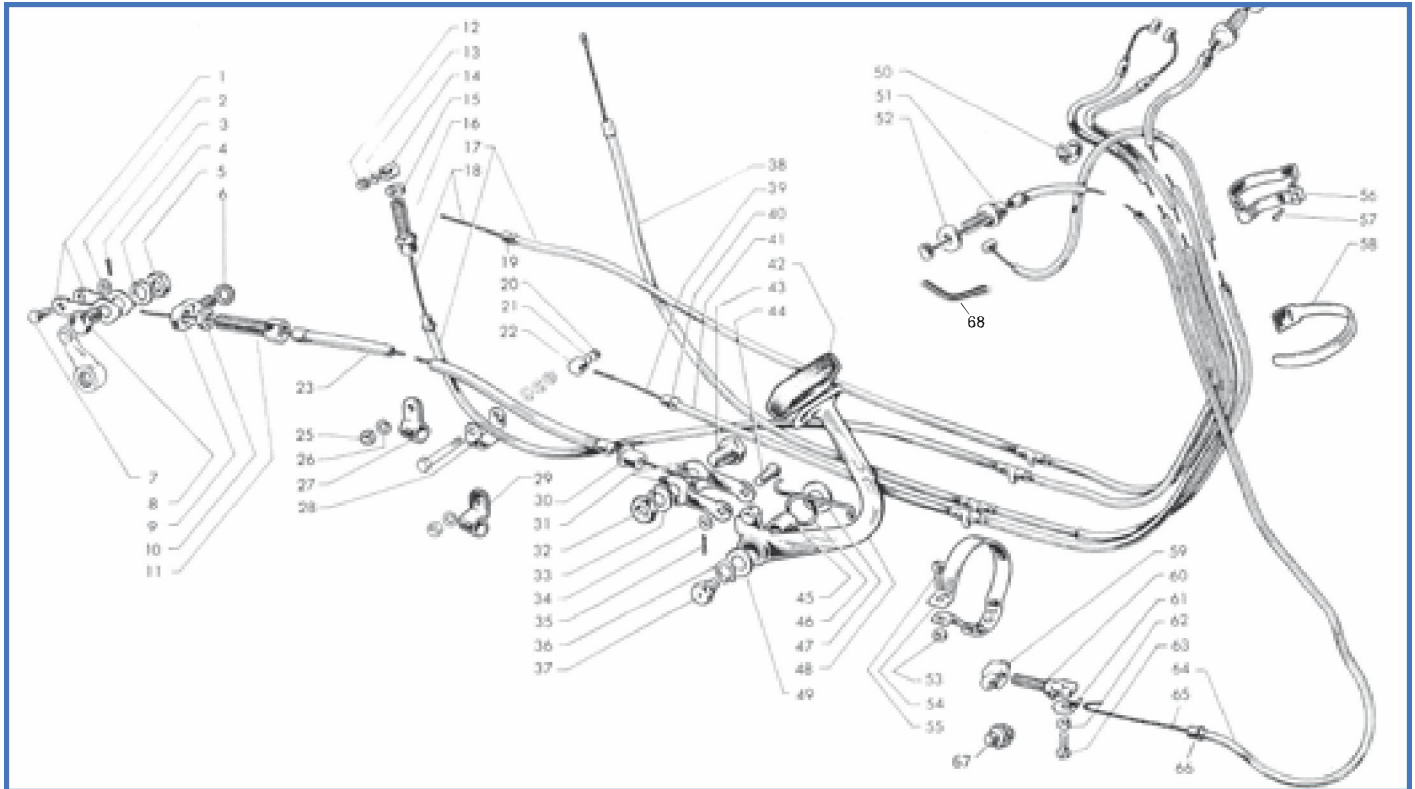


Fig.	Codice <small>(Casa Lambretta)</small>	Origine	Codice Innocenti				Modello	€
1	L 90		15059012		Tirante comando freno lato ruota	Rod, for rear brake control	Tutti	5,00
2	B 63		83010601		Rondella per pernetto	Washer, for pin	Tutti	0,10
3	110		74401522		Copiglia per pernetto	Split pin, for pin	Tutti	0,10
4	175		73170105		Rondella elastica per dado a fig. 5	Spring washer, for nut at fig. 5	Tutti	0,20
5	126		72070010		Dado per morsetto cavo freno	Nut, for locking rear brake cable	Tutti	0,50
6	517		07180730		Guarnizione per supporto attacco regolabile	Gasket, adjuster support	Tutti	0,20
7	L 85		15059014		Pernetto per tirante	Pin, rear brake rod	Tutti	2,00
8	L 84		07180731		Morsetto cavo (con fig.4-5)	Pin, rear brake cable	Tutti	4,00
9	L 88		07180727		Supporto per attacco regolabile	Support, rear brake cable adjuster	Tutti	4,00
11	L 87		15059015		Registro freno posteriore (con fig.10)	Adjuster, rear brake cable (with fig. 10)	Tutti	5,00
14	L 115		15022008		Morsetto cavi cambio (con fig.12-13)	Trunnion, for locking gear change cables (with figs. 12, 13)	56-'58	3,00
16	L 106		11030308		Registro cavi cambio (con fig.15)	Adjuster, gear change cables (with fig. 15)	Tutti	6,00
17	L 96		11031021		Kit cavi e guaine (6 pezzi)	Kit inner and outer cables (6 pieces)	150 D	30,00
17	L 97		11031026		Kit cavi e guaine (7 pezzi)	Kit inner and outer cables(7 pieces)	LD '54-'56	34,00
17	L 98		12031146		Kit cavi e guaine (7 pezzi)	Kit inner and outer cables (7 pieces)	LD '57-'58	34,00
18	L 195		12031062		Fune per cavo cambio (totale mm 1940)	Inner cable, for gear change control (total length 1940mm)	Tutti	2,50
19	L 64		85700025		Capsula fermo guaina per cavi cambio	Ferrule, for locking gear change cables	Tutti	2,00
22	L 115		15022008		Morsetto cavo frizione (con fig.20-21)	Trunnion, locking clutch cable (with figs. 20, 21)	56-'58	3,00
22	L 242				Morsetto cavo frizione (con fig.20-21)	Trunnion, locking clutch cable (with figs. 20, 21)	54-'56	2,50
23	L 96		11031021		Kit cavi e guaine (6 pezzi)	Kit inner and outer cables (6 pieces)	150 D	30,00
23	L 97		11031026		Kit cavi e guaine (7 pezzi)	Kit inner and outer cables(7 pieces)	LD '54-'56	34,00
23	L 98		12031146		Kit cavi e guaine (7 pezzi)	Kit inner and outer cables (7 pieces)	LD '57-'58	34,00
25	122		72060006		Dado fissaggio fascette	Nut, fixing clips	54-'56	0,20
26	171		73170064		Rondella elastica per dadi a fig. 25	Spring washer, for nuts at fig. 25	54-'56	0,10
27	L 103		11180728		Fascetta sostegno cavo freno posteriore	Clip, for rear brake cable	54-'56	4,00
28	R 226		12030324		Fascetta sostegno cavi	Clip, for cable	LD'57-'58	5,00
29	L 104		11030305		Fascetta sostegno cavo comando cambio	Clip, for gear change cable	54-'56	4,00
30	L 71		15059009		Capsula ferma guaina freno posteriore	Ferrule, for locking rear brake cable	Tutti	2,00
31	L 90		15059012		Tirante comando freno posteriore lato pedale	Rod, rear brake pedal	Tutti	5,00
32	126		72070010		Dado per morsetto cavo freno	Nut, for rear brake cable pin	Tutti	0,50
33	175		73170105		Rondella elastica per dado a fig. 32	Spring washer, for nut at fig. 32	Tutti	0,20
34	B 63		83010601		Rondella per pernetto	Washer, for pin	Tutti	0,10

Tavola 20

Fig.	Codice <small>Casa Lambretta</small>	Origine	Codice Innocenti	K			Modello	€
35	110		74401522		Copiglia per permetto	Split pin, for pin	Tutti	0,10
36	242		73260012		Anello elastico di spallamento pedale	Circlip, retaining rear brake pedal	Tutti	0,20
37	B 130		87020006		Ingrassatore per perno comando freno post. 6MA	Grease nipple, for rear brake pin (thread 6 MA)	Tutti	3,00
37	B 131		87020008		Ingrassatore per perno comando freno post. 8MA	Grease nipple, for rear brake pin (thread 8 MA)	Tutti	3,00
38	L 96		11031021		Kit cavi e guaine (6 pezzi)	Kit inner and outer cables (6 pieces)	150 D	30,00
38	L 97		11031026		Kit cavi e guaine (7 pezzi)	Kit inner and outer cables(7 pieces)	LD '54-'56	34,00
38	L 98		12031146		Kit cavi e guaine (7 pezzi)	Kit inner and outer cables (7 pieces)	LD '57-'58	34,00
39	L 196		12061062		Fune per cavo frizione	Inner cable, for clutch control	Tutti	2,50
40	L 61		85700025		Capsula ferma guaina per cavo comando frizione	Ferrule, for locking clutch cable	Tutti	3,00
41	L 96		11031021		Kit cavi e guaine (6 pezzi)	Kit inner and outer cables (6 pieces)	150 D	30,00
41	L 97		11031026		Kit cavi e guaine (7 pezzi)	Kit inner and outer cables(7 pieces)	LD '54-'56	34,00
41	L 98		12031146		Kit cavi e guaine (7 pezzi)	Kit inner and outer cables (7 pieces)	LD '57-'58	34,00
42	C 40		99095906		Protezione per pedale	Protection rubber, rear brake pedal	Tutti	4,00
43	L 84		07180731		Morsetto cavo freno (con fig.32-33)	Trunnion, for locking rear brake cable (with figs. 32, 33)	Tutti	4,00
44	L 85		15059014		Permetto per tirante	Pin, for rear brake control	Tutti	2,00
45	C 239		15059005		Bronzina per pedale freno	Bush, for rear brake pedal	Tutti	3,00
46	C 247		99095904		Molla richiamo pedale	Return spring, rear brake pedal	Tutti	5,00
47	B 182		15059006		Kit ranelle (con fig.49-36)	Washers kit, pedal return spring (with fig. 49, 36)	Tutti	1,50
48	R 227		07181081		Pedale freno posteriore cromato	Rear brake pedal chrome	Tutti	45,00
49	191		83011201		Rondella spallamento pedale	Spacing washer, for rear brake pedal	Tutti	0,40
50	L 105		86510110		Fascetta unione guaine	Clip, union cables	Tutti	1,00
51	L 82		99096124		Registro completo freno/frizione	Adjuster, clutch and front brake cable	Tutti	6,00
52	L 82		99096124		Registro completo freno/frizione	Adjuster, clutch and front brake cable	Tutti	6,00
53	122		72060005		Dado per vite a fig. 55	Nut, for screw at fig. 55	Tutti	0,20
54	L 142		12180162		Fascetta ancoraggio cavi (con fig.53-55)	Clip, retaining cables (with figs. 53, 55)	Tutti	14,00
55	12		70910516		Vite fissaggio fascetta	Screw, fixing clip	Tutti	0,20
56	L 102		11180142		Fascetta fissaggio cavi (con fig.57)	Clip, retaining cables (with fig. 57)	150 D	10,00
57	93		70910508		Vite ancoraggio fascetta	Screw, fixing clip	150 D	0,20
58	L 105		86500260		Fascetta ancoraggio cavi	Clip, retaining cables	Tutti	1,00
60	L 95/B		11770802		Morsetto con registro freno ante. (con fig.59-61-62-63)	Trunnion, front brake adjuster (with figs. 59, 61, 62, 63)	56-'58	10,00
64	L 96		11031021		Kit cavi e guaine (6 pezzi)	Kit inner and outer cables (6 pieces)	150 D	30,00
64	L 97		11031026		Kit cavi e guaine (7 pezzi)	Kit inner and outer cables(7 pieces)	LD '54-'56	34,00
64	L 98		12031146		Kit cavi e guaine (7 pezzi)	Kit inner and outer cables (7 pieces)	LD '57-'58	34,00
65	L 196		11771067		Fune per cavo freno ant.	Inner cable, front brake control	Tutti	2,50
66	L 64		85700025		Bussola ferma guaina	Ferrule, for locking front brake control cable	Tutti	2,00
67	L 95		99096507		Bussola ferma cavo (senza registro)	Ferrule, for locking front brake control cable	54-'56	5,00
68	L 159				Tube per gas	Tube for trottle bowden	150 D	8,00

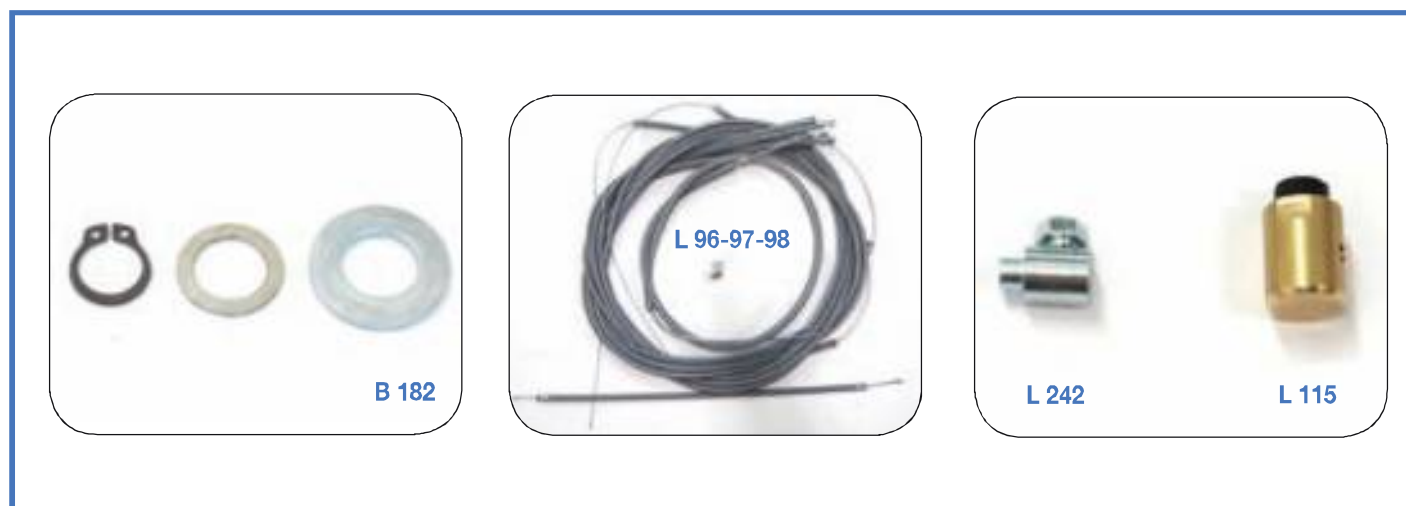


Tavola 21

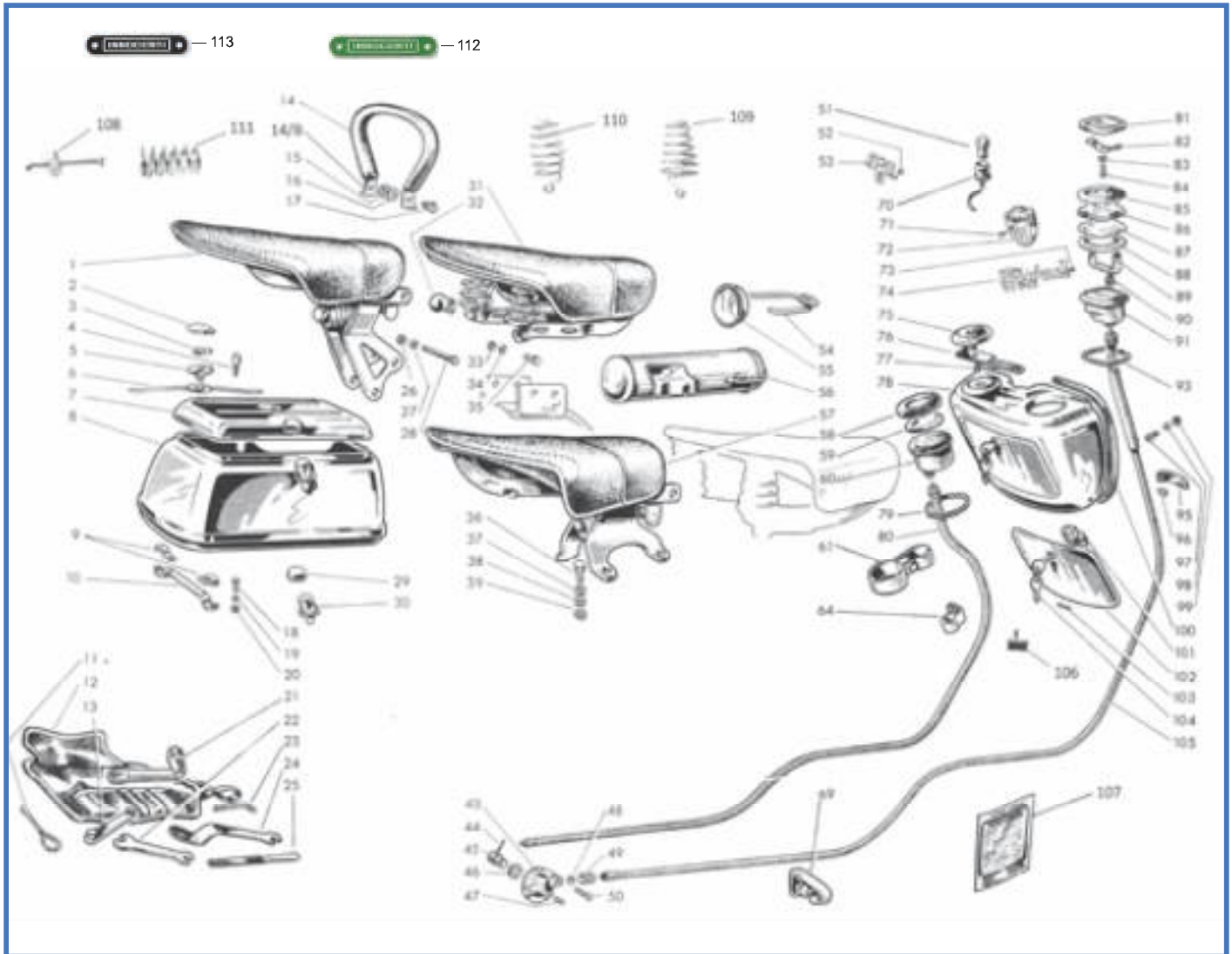



Fig.	Codice <small>Casa Lambretta</small>	Origine	Codice Innocenti	K			Modello	€
1	C 391		99095560		Telaio sella posteriore 150 D	Saddle frame, pillion (D/150)	150 D	160,00
1	C 329		99095560		Copertina della post, VERDE	Saddle cover rear green	150 D	55,00
5	C 131		99098670		Serratura completa bauletto (con fig.2-3-4-6)	Lock, complete for luggage box (with figs. 2, 3, 4, 6)	150 D	45,00
7	C 277/B		99098640		Coperchio bauletto (D)	Cover, luggage box (D)	150 D	40,00
8	C 467		99098630		Bauletto (D)	Luggage box (D)	150 D	90,00
9	C 26		99098626		Kit 4 spessori antivibranti	Anti-vibration thicknesses (kit 4 pieces)	150 D	4,00
10	C 250		99098625		Staffa fissaggio bauletto (D)	Slirrup, for fixing luggage box (D)	150 D	12,00
11	866		15086062		Cacciavite	Screwdriver	Tutti	8,00
12	A 140		02010906		Borsa per attrezzi	Toolbag	Tutti	24,00
13			07011296		Chiave doppia 10-14 per tappi olio	Spanner, double head 10-14mm, for oil plugs	Tutti	non disp.
14/B	C 271		99095570		Maniglia per passeggero (solo ferro)	Handgrip, for pillion saddle (iron only)	Tutti	22,00
14	C 38				Rivestimento maniglia Verde	Handgrip coating, green	54-'56	5,00
14	C 63				Rivestimento maniglia Nero	Handgrip coating, black	57-'58	5,00
15	B 65		72030008		Dado per vite fiss. maniglia	Nut, for screw fixing handgrip	Tutti	0,40
16	174		73170084		Rondella elastica per dado a figura 15	Spring washer, for screw at fig. 15	Tutti	0,10
17	9		71360818		Vite fissaggio maniglia	Screw, for fixing handgrip	Tutti	0,50
18	96		70360518		Vite fissaggio bauletto (D)	Screw, for fixing luggage box (D)	150 D	0,30
19	171		73170053		Rondella elastica	Spring washer, for screws	150 D	0,10
20	122		72030005		Dado	Nut, for screws	150 D	0,20
21	B 209		11011501		Chiave per estrazione candela	Spannar, for wheel nut and sparking plug	Tutti	12,00
22	867		15086061		Chiave doppia 8-10	Spannar, double ended 8-10mm	Tutti	4,00

Tavola 21

Fig.	Codice <small>Casa Lambretta</small>	Origine	Codice Innocenti				Modello	€
23	875		20280035		Chiave per grani cambio e frizione (3,5mm)	Allen key 3,5mm	56-58	3,00
24	884		15086059		Chiave doppia 14-27	Spanner, double ended 14-27mm	Tutti	10,00
25			15086063		Limetta per contatti	File for cleaning contact points	Tutti	non disp.
26	B 66		72040008		Dado	Nut, for screws	150 D	0,40
27	174		73170084		Rondella elastica	Spring washer, for nuts	150 D	0,10
28	B 177		70340870		Vite fissaggio sella posteriore (D)	Screw, for fixing pillion saddle (D)	150 D	3,00
29			99098628		Gancio per chiusura bauletto (D)	Hook, for luggage box fastener (D)	150 D	non disp.
30	C 278		99098690		Maniglia di chiusura bauletto (D)	Fastener, for locking luggage box (D)	150 D	20,00
31	C 395		12181501		Telaio sella anteriore con interasse molle 22 cm. (LD/150)	Saddle frame front, springs distance 22cm (LD/150)	150 LD	125,00
31	C 397		99095550		Telaio sella anteriore (D/150 - 125 LD '56/metà '57)	Saddle frame front (D/150 - LD/125 '56/middle '57)	125LD/150D	160,00
31	C 329				Copertina verde ant. per telaio C 397 (D/150 - 125 LD '56/inizio '57)	Saddle cover front, green, for frame C 397 (D/150 - LD/125 '56/middle '57)	125LD/150D	55,00
31	C 335				Copertina verde ant. per telaio C 395 (150 LD'54-'56)	Saddle cover front, green, for frame C 395 (LD/150 '54/'56)	150 LD'54-'56	60,00
31	C 337				Copertina nera con interasse molle 16 cm. (125-150 LD da metà '57)	Saddle cover front, black, springs distance 16cm (125/150 middle '57)	LD'57 dal 6/57	60,00
31	C 337/B				Copertina nera con interasse molle 22 cm. telaio C 395	Saddle cover front, black, springs distance 22cm, for frame C 395	LD'57 fino 6/57	60,00
32	C 60		12180154		Cappuccio protezione dadi sella (per telaio interasse molle 22 cm)	Cup, saddle protection nut (for frame, spring distance 22cm)	150 LD	4,00
33	B 66		72040008		Dado	Nut, for screws	Tutti	0,40
34	174		73170084		Rondella elastica	Spring washer, for nuts	Tutti	0,10
35	B 77		70370820		Vite sella	Screw, fixing saddle	Tutti	1,00
36	B 77		70370820		Vite sella	Screw, fixing saddle	Tutti	1,00
37	184		73030084		Rondella piana	Plain washer, for screws	LD	0,10
38	174		73170084		Rondella elastica	Spring washer, for screws	LD	0,10
39	B 66		72040008		Dado per viti a fig. 36 (LD)	Nut, for screws at fig. 36 (LD)	LD	0,40
40			08181251		Custodia attrezzi (LD senza avv. epicicloidale)	Toolbox (LD without epicyclic starter)	LD	non disp.
41			08181252		Coperchio custodia attrezzi	Cover, for toolbox	LD	non disp.
43	A 23		00610335		Rinvio completo kontakm (con fig.44-45-46-47-50)	Drive box, for speedometer (with figs. 44, 45, 46, 47, 50)	Tutti	80,00
46	M 358		615602		Guarnizione per rinvio kontakm	Oilseal for speedo drive	Tutti	5,00
47	217		71420512		Vite corta fissaggio rinvio kontakm	Screw, short, for fixing drive box	Tutti	0,30
50	221		71450528		Vite lunga fissaggio rinvio kontakm	Screw, long, for fixing drive box	Tutti	0,30
51	E 303		15087002		Lampadina per tachimetro 12V-2,5W	Bulb, for speedometer 12V-2,5W	Tutti	1,00
52	286		75700245		Ribattino fissaggio targhetta (D)	Rivet, for fixing name plate (D)	150 D	0,10
53	C 152		11181046		Targhetta (D)	Name plate (D)	150 D	10,00
54	C 276		07180156		Molla fermo coperchio custodia attrezzi (D)	Spring, retaining toolbox cover (D)	150 D	4,00
55	C 275		07180155		Coperchio custodia attrezzi (D)	Cover, tools box (D)	150 D	15,00
56	C 274		11181057		Custodia attrezzi completa (con fig.54-55)	Toolbox, complete (with fig.54-55)	150 D	60,00
57	C 396		12181276		Telaio sella posteriore 150 LD - 125 LD'57 II's.	Saddle frame rear (150LD - 125LD '57 II's.)	150 LD	160,00
57	C 398		12181221		Telaio sella posteriore 125 LD '56 - 125 LD '57 I prod.	Saddle frame rear (LD/125 '56 - LD/125 '57 Iprod)	125 LD	125,00
57	C 338				Copertina sella post. NERA 150 LD'57 - 125 LD'57 II's.	Saddle cover rear black(150LD'57 - 125LD '57 II's.)	150 LD'57	60,00
57	C 336				Copertina sella post. VERDE 150 LD '54-'56	Saddle cover rear green (150LD '54-'56)	150 LD '54-'56	60,00
57	C 329				Copertina sella post. VERDE 125 LD'56 - 125 LD'57 I's.	Saddle cover rear , green (125LD '56 - 125LD '57 I's.)	125 LD'56	55,00
60	A 25/B	A	00613002		Contachilometri tondo (con fig.58-59)	Speedometer, round (with figs. 58, 59)	D-LD	50,00
61	A 24		11011146		Supporto per tachimetro (D)	Support, for speedometer (D)	150 D	30,00
69	R 228		12010712		Fascetta fissag. guaina tachimetro e cavo freno poster.	Band, fixing speedometer and rear brake cables	54-'56	5,00
70	A 320		00611015		Portalampada per tachimetro	Lampholder, for speedometer	Tutti	6,00
71	20		71203505		Vite fissaggio targhetta	Screw, for fixing name plate	LD'54-'56	0,20
72	C 150		08181121		Scudetto anteriore (125 LD rosso)	Nome plate, for legshield (LD/125 red)	125LD '56	45,00
72	C 151		12181121		Scudetto anteriore (150 LD blu)	Nome plate, for legshield (LD/150 blue)	150 LD'54-'56	45,00
73	286		75710206		Ribattino fissaggio targhetta	Rivet, for fixing name plate	LD'57	0,10
74	C 153		12180164		Targhetta cromata per scudo "Lambretta 150 LD"	Chrome name plate, for legshield "Lambretta 150 LD"	150 LD'57	12,00
74	C 154		12180186		Targhetta cromata per scudo "Lambretta 125 LD"	Chrome name plate, for legshield "Lambretta 125 LD"	125 LD'57	12,00
75	C 49/B		08011366		Coperchietto per cruscotto (con fig.76-77)	Plate for speedometer housing (with figs. 76, 77)	150 LD'54-'56	12,00
78	C 470	A	08011371		Cruscotto completo di serratura e tappi copriforo	Glove box, complete with lock and hole plugs	150 LD'54-'56	85,00
79	451		00610106		Guarnizione fra tachimetro e cruscotto	Gasket, between speedometer/glove box	150 LD'54-'56	1,50
80	A 1		00610021		Trasmissione kontakm completa Veglia (con fig.48-49)	Cable, for speedometer VEGLIA (with figs. 42, 48, 49)	D-LD	12,00

Tavola 21

Fig.	Codice <small>(casa Lambretta)</small>	Origine	Codice Innocenti	K			Modello	€
80	A 1/S		00610021		Trasmissione contakm per A 25/B (con fig.48-49)	Cable, for speedometer, A 25/B (with figs. 42, 48, 49)	D-LD	15,00
81	A 313		12010940		Coperchietto foro contakm (con fig.82-83-84)	Cap. for handle bar cowl (with figs. 82, 83, 84)	125 LD'57	15,00
85	A 2/A		00611002		Cornice cromata per tachimetro	Chrome rim, for speedometer	150 LD'57	14,00
86	A 2/C				Fondo serigrafato contakm (100 Km/h)	Speedo face, silk-screened, for speedometer (100km/h)	150 LD'57	10,00
87	A 2/B		00611003		Vetro contakm	Glass, for speedometer	150 LD'57	4,00
88			00611010		Guarnizione inferiore per coperchietto trasparente	Gasket, lower, for speedometer glass	150 LD'57	non disp.
89	R 229		00611008		Cavalotto fissaggio tachimetro	Slirrup, for fixing speedometer	150 LD'57	10,00
90	R 230		00611009		Dado fissaggio tachimetro	Nut, for fixing speedometer	150 LD'57	3,00
91	A 25	A	00611000		Contachilometri (per LD '57)	Speedometer, for LD MK3	LD'57	50,00
93	C 58		00611005		Guarnizione per tachimetro	Gasket, for speedometer	LD'57	4,00
95	C 156		12180111		Targhetta per frontale	Name plate, for horn casting	LD'57	15,00
96	139		08180230		Piastrina fissaggio targhetta	Spring nut, for fixing name plate	LD'57	0,10
97	91		70850409		Vite fissaggio cruscotto	Screw, for fixing glove box	150 LD'54-'56	0,20
98	170		73170043		Rondella elastica per dado a fig. 99	Spring washer, for nut at fig. 99	150 LD'54-'56	0,10
99	121		72030004		Dado per vite a fig. 97	Nut, for screws at fig. 97	150 LD'54-'56	0,20
100	C 52		08010924		Profilato per cruscotto	Beading, for glove box	150 LD'54-'56	3,00
101	C 132		08011106		Serratura sportello (interasse fori 40 mm)	Lock with keys, for glove box lid (hole distance 40mm)	150 LD'54-'56	24,00
101	C 133		08011106		Serratura sportello (interasse fori 28 mm)	Lock with keys, for glove box lid (hole distance 28mm)	150 LD'54-'56	24,00
102			08011381		Sportello per cruscotto	Lid, for glove box	150 LD'54-'56	non disp.
103			08010923		Perno per cerniera sportello	Pin, for glove box lid hinge	150 LD'54-'56	non disp.
105	A 2		00611007		Trasmissione contakm completa Veglia (con fig.48-49)	Cable, for speedometer VEGLIA (with figs. 48, 49, 92)	LD'57	12,00
105	A 2/S		00611007		Trasmissione contakm completa per A 25 (con fig.48-49)	Cable, for speedometer, A 25 (with figs. 48, 49, 92)	LD'57	15,00
106	C 53				Tamponcino battuta sportello bauletto	Buffer for glove box door	LD	1,50
107	C 217				Adesivo istruzioni rodaggio	Transfert		3,00
108	C 295/D				Tirante, scodellino e dado per molla sella post.	Screw, cup and nut for rear seat sping	Tutti	10,00
109	C 281				Coppia molle sella ant. cromate coniche	Pair seat spring conical chrome	D-125LD	42,00
110	C 282				Coppia molle sella ant. cromate biconiche	Pair seat spring biconical chrome	150 LD	42,00
111	C 295/A				Molla sella posteriore cromata	Rear seat spring chrome	D	15,00
112	A 231				Scritta "Innocenti" Verde	Model plate "Innocenti" Green	54-'56	5,00
113	A 232				Scritta "Innocenti" Nero	Model plate "Innocenti" Black	57-'58	5,00